

**ЗАКАЗАТЬ**

**ООО «БАП «Хромдет-Экология»**



**ГАЗОАНАЛИЗАТОРЫ ЭССА  
Исполнение БС/(И)/(Н)/(Р)**

**РУКОВОДСТВО ПО ЭКСПЛУАТАЦИИ  
ЯРКГ 1.550.001 – 02(05)РЭ**

2021

## СОДЕРЖАНИЕ

	Стр.
1. Описание и работа.....	2
2. Использование по назначению.....	14
3. Техническое обслуживание.....	18
4. Ремонт .....	22
5. Транспортирование и хранение.....	22
6. Гарантии изготовителя.....	23
Рисунки.....	24
Приложение 1	
Распределительная коробка РК-4.....	37
Приложение 2	
Блок БГЕ.....	39

## 2 ЯРКГ 1.550.001-02(05)РЭ

Настоящее Руководство по эксплуатации (РЭ) предназначено для изучения устройства и правильной эксплуатации газоанализаторов ЭССА исполнение БС/(И)/(Н)/(Р). Предприятие-изготовитель гарантирует работу газоанализатора только при строгом выполнении требований и рекомендаций, изложенных в данном руководстве по эксплуатации. В связи с тем, что конструкция и технология изготовления постоянно совершенствуются, в конструкции приобретенного газоанализатора могут встречаться незначительные отклонения от настоящего руководства по эксплуатации.

### 1. ОПИСАНИЕ И РАБОТА

#### 1.1. Описание и работа газоанализаторов.

##### 1.1.1. Назначение газоанализаторов.

Газоанализатор ЭССА исполнение БС/(И)/(Н)/(Р) (далее газоанализатор) предназначен для измерения массовой концентрации аммиака ( $\text{NH}_3$ ), хлора ( $\text{Cl}_2$ ), оксида углерода ( $\text{CO}$ ), оксида азота ( $\text{NO}$ ), диоксида азота ( $\text{NO}_2$ ), сероводорода ( $\text{H}_2\text{S}$ ), диоксида серы ( $\text{SO}_2$ ), озона ( $\text{O}_3$ ), объемной доли кислорода ( $\text{O}_2$ ), метана ( $\text{CH}_4$ ) и других горючих газов и паров в воздухе рабочей зоны, сигнализации о превышении (выходе за пределы) установленных пороговых значений концентрации.

Принцип действия газоанализаторов ЭССА:

- термокаталитический или инфракрасный – для контроля дозврывоопасных концентраций метана и других горючих компонентов;
- электрохимический – для контроля концентрации вредных веществ и кислорода.

Газоанализаторы ЭССА представляют собой автоматические стационарные приборы непрерывного действия.

Способ отбора пробы – диффузионный.

Конструктивно газоанализаторы ЭССА исполнение БС/(И)/(Н)/(Р) состоят из блока сигнализации (БС) и измерительных преобразователей (ИП), а также, в зависимости от варианта исполнения, дополнительных блоков:

БС/И - с цифровой индикацией - блока индикации, встроенный в блок сигнализации;

БС/Н- с независимым формированием релейных сигналов для каждого измерительного канала (или группы каналов) - блоков реле (БР);

БС/Р - с регистрацией превышений (выходе за пределы) пороговых значений и передачей данных по цифровым каналам: RS485 - блока сопряжения с компьютером; или Ethernet, интернет, SMS сообщения - блока sms/Ethernet БГЕ.

В состав газоанализатора ЭССА исполнения БС/(И)/(Н)/(Р) могут входить измерительные преобразователи разного типа (до 16). Тип измерительных преобразователей и их количество указываются в паспорте.

Газоанализаторы ЭССА осуществляют:

- измерение массовой концентрации аммиака ( $\text{NH}_3$ ), хлора ( $\text{Cl}_2$ ), оксида углерода ( $\text{CO}$ ), оксида азота ( $\text{NO}$ ), диоксида азота ( $\text{NO}_2$ ), сероводорода ( $\text{H}_2\text{S}$ ), диоксида серы ( $\text{SO}_2$ ), озона ( $\text{O}_3$ ), объемной доли кислорода ( $\text{O}_2$ ), объемной доли (или % НКПР) метана и других горючих газов, и паров в воздухе;

- отдельную для каждого канала световую сигнализацию о превышении (выходе за пределы) концентрациями измеряемых компонентов величин, заданных как пороги сигнализации, звуковая сигнализация - опция;

- формирование общих (для всех газоанализаторов) и независимых для каждого измерительного канала или группы измерительных каналов (для газоанализаторов исполнения БС/Н) управляющих сигналов реле, соответствующих превышению (выходе за пределы) концентрациями измеряемых компонентов значений, заданных как пороги сигнализации;

- индикацию текущих значений массовой концентрации и/или объемной доли (или % НКПР) компонентов для всех измерительных каналов - для газоанализаторов исполнений БС/И и БС/Р;

- передачу данных по цифровым каналам RS485, а также Ethernet, интернет, и SMS сообщений, архивирование на внешнем ПК результатов измерений и данных о превышении концентрации (выходе за пределы) для всех измерительных каналов по любому из порогов – для газоанализаторов исполнения БС/Р.

Условия эксплуатации газоанализатора:

1) электрическое питание БС и БР должно осуществляться от сети переменного тока ( $220_{-33}^{+22}$ ) В частотой ( $50 \pm 1$ ) Гц.

2) температура окружающей среды:

БС, БИС, БР, БСК, БГЕ - от 0 до 45°C;

ИП - от минус 30 до 45°C;

3) относительная влажность окружающей среды - от 30 до 95 % (без конденсации влаги);

4) атмосферное давление - 84-106.7 кПа [(630-800) мм рт.ст.];

5) механические вибрации - 0.15 мм при частоте от 10 до 55 Гц;

6) состав окружающей среды - атмосферный воздух, воздух рабочей зоны, воздух технологических помещений.

1.1.2. Технические характеристики газоанализаторов.

1.1.2.1. Габаритные размеры блоков, составляющих газоанализаторы, не превышают значений (мм):

#### 4 ЯРКГ 1.550.001-02(05)РЭ

- БС – 237 x 190 x 94 (от 1 до 8 измерительных каналов);
- БС – 237 x 380 x 94 (от 9 до 16 измерительных каналов);
- БР – 237 x 190 x 94;
- ИП – 90 x 105 x 75.

1.1.2.2. Масса составных частей газоанализаторов не более (кг): - БС (от 1 до 8 измерительных каналов) – 1,6; БС (от 9 до 16 измерительных каналов) – 3,2;

- БР – 1,3;
- ИП – 0,4.

1.1.2.3. Наибольшая полная потребляемая мощность газоанализаторов –  $(4,5 + 0,6 \times N + 2,5 \times M)$  ВА ( $N$  – число ИП, кроме МН-2,5;  $M$  – число ИП МН-2,5).

1.1.2.4. Диапазоны измерений и пределы допускаемой основной погрешности измерений газоанализаторов приведены в таблице 1.

Таблица 1

Диапазоны и пределы допускаемой основной погрешности измерений

Тип ИП	Определяемый компонент	Диапазон измерений	Пределы допускаемой основной погрешности	
			приведенной <sup>1)</sup> ( $\gamma_0$ ), %	относительной ( $\delta_0$ ), %
УО–100	Оксид углерода СО	от 0 до 20 мг/м <sup>3</sup> включ.	±20	-
		св. 20 до 100 мг/м <sup>3</sup> включ.	-	±20
УО–300	Оксид углерода СО	от 0 до 20 мг/м <sup>3</sup> включ.	±20	-
		св. 20 до 300 мг/м <sup>3</sup> включ.	-	±20
АМ –100	Аммиак (NH <sub>3</sub> )	от 0 до 20 мг/м <sup>3</sup> включ.	±20	-
		св. 20 до 100 мг/м <sup>3</sup> включ.	-	±20
АМ–500	Аммиак (NH <sub>3</sub> )	от 0 до 20 мг/м <sup>3</sup> включ.	±20	-
		св. 20 до 500 мг/м <sup>3</sup> включ.	-	±20
ХЛ–5	Хлор (Cl <sub>2</sub> )	от 0 до 1,0 мг/м <sup>3</sup> включ.	±20	-
		св. 1,0 до 5,0 мг/м <sup>3</sup> включ.	-	±20
ХЛ–25	Хлор (Cl <sub>2</sub> )	от 0 до 1,0 мг/м <sup>3</sup> включ.	±20	-
		св. 1,0 до 25,0 мг/м <sup>3</sup> включ.	-	±20
ХЛ–50	Хлор (Cl <sub>2</sub> )	от 0 до 5 мг/м <sup>3</sup> включ.	±20	-

Тип ИП	Определяемый компонент	Диапазон измерений	Пределы допускаемой основной погрешности	
			приведенной <sup>1)</sup> ( $\gamma_0$ ), %	относительной ( $\delta_0$ ), %
		св. 5 до 50 мг/м <sup>3</sup> включ.	-	±20
СВ-30	Сероводород (H <sub>2</sub> S)	от 0 до 10 мг/м <sup>3</sup> включ.	±20	-
		св. 10 до 30 мг/м <sup>3</sup> включ.	-	±20
СД-30	Диоксид серы (SO <sub>2</sub> )	от 0 до 10 мг/м <sup>3</sup> включ.	±20	-
		св. 10 до 30 мг/м <sup>3</sup> включ.	-	±20
ОЗ-1	Озон (O <sub>3</sub> )	от 0 до 0,10 мг/м <sup>3</sup> включ.	±20	-
		св. 0,10 до 0,5 мг/м <sup>3</sup> включ.	-	±20
АД-10	Диоксид азота (NO <sub>2</sub> )	от 0 до 2,0 мг/м <sup>3</sup> включ.	±20	-
		св. 2,0 до 10,0 мг/м <sup>3</sup> включ.	-	±20
АО-30	Оксид азота (NO)	от 0 до 3,0 мг/м <sup>3</sup> включ.	±20	-
		св. 3,0 до 30,0 мг/м <sup>3</sup> включ.	-	±20
КС-30	Кислород (O <sub>2</sub> )	от 0 до 30,0 % (об. доля)	±2,5	-
МН-2,5, МН-2,5(И) <sup>2)</sup>	Метан (CH <sub>4</sub> )	от 0 до 2,2 % (об. доля) (от 0 до 50 % НКПР)	±10	-
	Пропан (C <sub>3</sub> H <sub>8</sub> )	от 0 до 0,85 % (об. доля) (от 0 до 50 % НКПР)	±10	-
	Бутан (C <sub>4</sub> H <sub>10</sub> )	от 0 до 0,70 % (об. доля) (от 0 до 50 % НКПР)	±10	-
	Гексан (C <sub>6</sub> H <sub>14</sub> )	от 0 до 0,50 % (об. доля) (от 0 до 50 % НКПР)	±10	-
	Сумма углеводородов по метану, пропану, бутану или гексану	от 0 до 50 % НКПР	±10	-

Примечания:

<sup>1)</sup> Погрешность приведена к верхнему значению поддиагона измерений<sup>2)</sup> МН-2,5 - термокаталитический детектор; МН-2,5(И) - инфракрасный детектор

## 6 ЯРКГ 1.550.001-02(05)РЭ

1.1.2.5. Предел допускаемой вариации показаний не превышает 0,5 доли основной погрешности.

1.1.2.6. Допускаемое изменение выходного сигнала за 7 суток непрерывной работы не превышает 0,5 доли основной погрешности.

1.1.2.7. Предел допускаемой дополнительной погрешности при изменении частоты переменного тока от 49 до 51 Гц не превышает 0,3 доли основной погрешности.

1.1.2.8. Предел допускаемой дополнительной погрешности при изменении температуры окружающего воздуха на каждые 10 °С от значения 20 °С в диапазоне рабочих температур не превышает 0,5 доли основной погрешности.

1.1.2.9. Предел допускаемой дополнительной погрешности при изменении давления в диапазоне от 84 до 106,7 кПа не превышает 0,3 доли основной погрешности.

1.1.2.10. Предел допускаемой дополнительной погрешности при изменении относительной влажности анализируемой среды на каждые 10% относительно 60% не превышает 0,2 доли основной погрешности.

1.1.2.11. Время выхода газоанализатора на режим после включения не более 30 минут (для NO 24 часа).

1.1.2.12. Время, необходимое для установления показаний на уровне 90% от измеряемой концентрации для ИП МН-2,5 не более 15 секунд, для всех остальных ИП не более 90 с.

1.1.2.13. Газоанализаторы выдерживают перегрузку, вызванную превышением содержания определяемого компонента на 200% от верхнего предела диапазона измерения в течение 5 минут. Время, необходимое для восстановления нормальной работы газоанализатора не превышает 5 минут.

1.1.2.14. Дополнительная погрешность от суммарного влияния неизмеряемых компонентов не превышает 1,0 доли основной погрешности. Предельное содержание неизмеряемых газовых компонентов в анализируемой газовой среде должно соответствовать нормам, указанным в таблице 2.

Таблица 2  
Максимально допустимое содержание неопределяемых компонентов

Измеряемый компонент	Максимально допустимое содержание неопределяемых компонентов, мг/м <sup>3</sup>								
	NH <sub>3</sub>	Cl <sub>2</sub>	H <sub>2</sub> S	CO	O <sub>3</sub>	NO <sub>2</sub>	NO	SO <sub>2</sub>	HCl
NH <sub>3</sub>	--	2	10	20	1	2	3	10	10
Cl <sub>2</sub>	**	--	**	20	**	**	1	**	5
H <sub>2</sub> S	20	1	--	20	1	4	5	10	
O <sub>3</sub>	20	**	**	20	--	**	1	1	0,1
NO <sub>2</sub>	20	**	10	20	**	--	3	10	5
NO		0,5	2	50	1	2	--	1	6
CO	20	1	10	-	1	2	3	**	10

Примечание. Компоненты, обозначенные \*\* должны отсутствовать.

1.1.2.15. Выходным сигналом ИП является аналоговый токовый сигнал 4 – 20 мА. Функция преобразования концентрации измеряемого компонента в ток - линейная. Зависимость тока от концентрации определяется точками:

4 мА – концентрация измеряемого компонента соответствует нижнему пределу диапазона измерения;

20 мА – концентрация измеряемого компонента соответствует верхнему пределу диапазона измерения.

Измеряемая концентрация определяется по формуле

$$C_i = K_i \cdot (I_i - 4)$$

где  $C_i$  – измеряемая концентрация, (мг/м<sup>3</sup>, % (об. доли));

$I_i$  – значение измеренного тока, (мА);

$K_i$  – приведен в таблицы 3.

Таблица 3

Коэффициенты  $K_i$ , используемые для расчета концентрации по токовому сигналу ИП

Тип ИП	Измеряемый компонент	Диапазон измерения	$K_i$
ИП УО - 100	Оксид углерода	0 – 100 мг/м <sup>3</sup>	6,25
ИП УО - 300	Оксид углерода	0 – 300 мг/м <sup>3</sup>	18,75
ИП АМ - 100	Аммиак	0 – 100 мг/м <sup>3</sup>	6,25
ИП АМ - 500	Аммиак	0 – 500 мг/м <sup>3</sup>	31,25
ИП ХЛ - 5	Хлор	0 – 5,0 мг/м <sup>3</sup>	0,312
ИП ХЛ - 25	Хлор	0 – 25,0 мг/м <sup>3</sup>	1,562
ИП ХЛ - 25	Хлор	0 – 50,0 мг/м <sup>3</sup>	3,125
ИП СВ - 30	Сероводород	0 – 30 мг/м <sup>3</sup>	1,875
ИП СД - 30	Диоксид серы	0 – 30 мг/м <sup>3</sup>	1,875
ИП ОЗ - 1	Озон	0 – 0,5 мг/м <sup>3</sup>	0,031
ИП АД - 10	Диоксид азота	0 – 10,0 мг/м <sup>3</sup>	0,625
ИП АО - 30	Оксид азота	0 – 30,0 мг/м <sup>3</sup>	1,875
ИП КС - 30	Кислород	0 – 30,0 %	1,875
ИП МН-2,5 ИП МН-2,5(И)	Метан	0 – 2,2 % об.д.	0,138
	Пропан	0 – 0,85 % об.д.	0,053
	Бутан	0 – 0,7 % об.д.	0,044
	Гексан	0 – 0,5 % об.д.	0,031

1.1.2.16. Значения порогов срабатывания сигнализации, устанавливаемые изготовителем по умолчанию, приведены в таблице 4. По заказу могут быть установлены другие значения порогов сигнализации, лежащие внутри диапазонов измерений измерительных каналов. Их значения указываются в паспорте на газоанализатор.



## Пороги сигнализации

ИП	Измеряемый компонент	Порог 1, мг/м <sup>3</sup>	Порог 2, мг/м <sup>3</sup>
АМ – 100	Аммиак	20	60
АМ – 500	Аммиак	60	500
ХЛ – 5	Хлор	1,0	3
ХЛ – 25	Хлор	1,0	20
ХЛ – 50	Хлор	1,0	20
СВ – 30	Сероводород	10	25
СД – 30	Серы диоксид	10	25
ОЗ – 1	Озон	0,05	0,15
АД – 10	Диоксид азота	2,0	8,0
АО – 30	Оксид азота	3,0	10,0
КС – 30	Кислород	19 % об.д.	23 % об.д.
УО – 100 (300)	Оксид углерода	20	100
МН – 2,5 МН – 2,5(И)	Метан	0,44 % об.д. (10 % НКПР)	0,88 % об.д. (20 % НКПР)
	Пропан	0,17 % об.д. (10 % НКПР)	0,34 % об.д. (20 % НКПР)
	Бутан	0,14 % об.д. (10 % НКПР)	0,28 % об. д. (20 % НКПР)
	Гексан	0,1 % об.д. (10 % НКПР)	0,2 % об.д., (20 % НКПР)
	Сумма углеводородов по метану, пропану, бутану или гексану	10 % НКПР	20 % НКПР

1.1.2.17. Время срабатывания сигнализации при превышении установленного порогового значения в 1,5 раза 15 с для измерительного канала CH<sub>4</sub> с ИП МН-2,5 и 60 с для остальных измерительных каналов.

1.1.2.18. Газоанализаторы имеют собственную для каждого канала и каждого порога (кроме ПОРОГ 1 для измерительных каналов O<sub>2</sub>) световую сигнализацию о превышении концентрацией измеряемого компонента величин, заданных как пороги срабатывания сигнализации. Для измерительных каналов O<sub>2</sub> газоанализаторы имеют собственную для каждого канала световую сигнализацию об уменьшении концентрации O<sub>2</sub> ниже значения ПОРОГ 1.

1.1.2.19. В БС газоанализаторов установлены реле по одному на каждый порог сигнализации, срабатывающие при превышении пороговых значений концентрации (для O<sub>2</sub> – при выходе концентрации за допустимые пороги). Для срабатывания реле достаточно выхода за пороговое значение одному измерительному каналу. Пара реле, установленная в БС, может обслуживать все измерительные преобразователи, соединенные с БС, или группу (часть) измерительных преобразователей, соединенных с БС.

Газоанализаторы имеют одно для всех измерительных каналов реле НЕИСПРАВНОСТЬ, срабатывающее при обрыве, коротком замы-

кании измерительного кабеля, а также при неисправностях ИП и при обесточивании БС.

БР газоанализаторов исполнения Н имеют независимые реле для каждого порога сигнализации и для каждого измерительного канала. Один БР обслуживает от 1 до 4 измерительных каналов или от 1 до 4-х групп измерительных каналов.

Каждое реле имеет пару замыкающих и пару размыкающих контактов. Контакты реле не имеют гальванической связи с электрическими цепями газоанализатора – «сухие» контакты. Контакты реле предназначены для коммутации электрических цепей постоянного и переменного тока частотой до 50 Гц. Коммутируемый ток контактами реле может иметь значения от 0,1 до 3,0 А при напряжении от 12 до 220 В.

1.1.2.20. Сопротивление изоляции между электрическими цепями питания переменным током 220 В и «сухими» контактами реле не менее 40 МОм при температуре  $(20 \pm 5)^\circ\text{C}$  и относительной влажности не более 80%.

1.1.2.21. Все части газоанализаторов изготовлены из коррозионно-стойких материалов или защищены коррозионно-стойкими покрытиями в соответствии с ГОСТ 9.301. Защитно-декоративные лакокрасочные покрытия наружных поверхностей газоанализаторов выполнены не ниже III класса по ГОСТ 9.032-74. Адгезия лакокрасочных покрытий имеет оценку не ниже 3-х баллов по ГОСТ 15140.

1.1.2.22. Газоанализаторы устойчивы к воздействию синусоидальных вибраций с амплитудой 0,15 мм при частоте от 10 до 55 Гц.

1.1.2.23. Газоанализатор в транспортной таре выдерживает воздействие вдоль трех взаимно перпендикулярных осей тары синусоидальной вибрации в диапазоне частот от 10 до 55 Гц с амплитудой смещения 0,15 мм. Газоанализатор в транспортной таре выдерживает удары при свободном падении с высоты 0,5 м.

1.1.2.24. Газоанализатор в транспортной таре выдерживает воздействие пониженной и повышенной температуры - от минус  $25^\circ\text{C}$  до  $55^\circ\text{C}$ .

1.1.2.25. Газоанализатор в транспортной таре выдерживает воздействие относительной влажности окружающего воздуха до  $(95 \pm 3)\%$  при температуре  $35^\circ\text{C}$ .

1.1.2.26. По защищенности от воздействия окружающей среды от попадания внутрь твердых тел (пыли) и воды по ГОСТ 14254 блоки газоанализаторов относятся: БС, БР – не ниже IP40; ИП – не ниже IP54.

1.1.2.27. Показатели надежности газоанализаторов:  
- средняя наработка на отказ – не менее 10000 часов;

1.1.3. Комплектность

1.1.3.1. Комплект поставки газоанализатора представлен в таблице

5.

## Комплект поставки

Наименование	Обозначение	Количество	Примечания
Блок сигнализации БС		1 шт.	
Измерительный преобразователь ИП	ЯРКГ 2.840.001-XX	от 1 до 16 шт.	Тип и количество определяются при заказе.
Насадка градуировочная			
Вставка плавкая 0,25 А	ВПТ6-2		Тип определяется при заказе
Вставка плавкая 0,5 А	ВПТ6-5		
Розетка кабельная	2РМ24КПН19Г1В1		Определяется при заказе
Вилка кабельная	2РМ24КПН19Ш1В1		
Блок индикации, встроенный в блок сигнализации			Исполнения БС/И, БС/Р
Блок реле БР, кабель с разъемами РС4	1 канал	ЯРКГ 6.672.005	Исполнение БС/И
	2 канала	ЯРКГ 6.672.005-01	
	3 канала	ЯРКГ 6.672.005-02	
	4 канала	ЯРКГ 6.672.005-03	
Розетка с кожухом	РС 7		Исполнение БС/Р
Блок сопряжение с компьютером			
Блок БГЕ исполнение	БГЕ-01	-	
	БГЕ-02		
	БГЕ-03	-	
Программное обеспечение на CD	-		
Пульт проверочный	-		По заказу
Распределительная коробка РК-4	ЯРКГ 5.283.001		По заказу
Кабель соединительный	ЯРКГ 6.644.013		Поставляются с распределительной коробкой РК-4
Вилка кабельная	2РМ24КПН19Ш1В1	1 экз.	
Паспорт	ЯРКГ 1.550.001-02 ПС	1	
Руководство по эксплуатации	ЯРКГ 1.550.001-02 РЭ	1 экз.	
Методика поверки	ЯРКГ 1.550.001 МП с изменением № 2	1 экз.	

## 1.1.4. Устройство и работа

## 1.1.4.1. Принцип действия

В газоанализаторе используются электрохимический (все компоненты, кроме метана и других горючих компонентов) и термодаталитический и инфракрасный (метан и другие горючие компоненты) методы детектирования.

## 1.1.4.2. Конструкция газоанализатора.

Газоанализатор выполнен в виде нескольких блоков. Схема соединения блоков газоанализатора представлена на рис. 1.

В состав газоанализаторов исполнений БС входят БС и ИП измеряемого(ых) компонента(тов). Для соединения ИП метана и БС ис-

пользуется экранированный кабель КСПЭВГ или аналогичный с числом жил не менее трех. Для соединения ИП других компонентов и БС используется двухжильный экранированный кабель КСПЭВГ или аналогичный. Общее количество ИП, соединяемых с БС – от 1 до 16. Для вывода токового сигнала 4 – 20 мА газоанализатор дополнительно комплектуется распределительной коробкой РК-4, которая обслуживает от 1 до 4 измерительных каналов (см. Приложение 1). Для управления внешними устройствами газоанализаторы имеют выходы в виде «сухих» контактов, по одному выходу на каждый порог сигнализации для всех вместе измерительных каналов. Максимальная длина кабеля для соединения ИП и БС в зависимости от сечения жил кабеля приведены в таблице 6.

Таблица 6

Максимальная длина кабеля для соединения БС и ИП

Сечение жил кабеля, мм <sup>2</sup>	Максимальное длина кабеля для соединения БС и ИП, м	
	ИП, кроме МН-2,5 (МН-2,5(И))	ИП МН-2,5 (МН-2,5(И))
0,50	1200	310
0,35	870	220
0,20	520	130
0,12	300	75

В состав газоанализаторов исполнения БС/И входят БС с встроенным блоком индикации (БИН) и ИП. БИН обслуживает от 1 до 8 измерительных каналов. В газоанализаторах с числом измерительных каналов больше 8 устанавливается два БИН.

В состав газоанализаторов исполнения БС/Р входят БС с встроенным БИН, ИП и блок сопряжения с компьютером (БСК) или блок GSM Ethernet БГЕ. Один БСК обслуживает от 1 до 250 БИН, один блок БГЕ обслуживает от 1 до 16 БИН при условии, что суммарная длина линии связи между БС и БСК (БГЕ) не превышает 1000 м. Блок БГЕ имеет три исполнения: БГЕ-1 – для передачи данных по линии Ethernet (Internet); БГЕ-02 для передачи данных посредством SMS сообщений, БГЕ-03 - для передачи данных одновременно по линии Ethernet (Internet) и посредством SMS сообщений.

В состав газоанализаторов исполнения БС/Н входят БС, ИП и блок реле (БР). Каждый БР имеет выходы в виде «сухих» контактов, по одному выходу на каждый порог сигнализации для каждого измерительного канала. Один БР обслуживает от 1 до 4 измерительных каналов или от 1 до 4-х групп измерительных каналов.

1.1.4.2.1. На рис. 2 представлен БС газоанализатора. БС выполнен в пластмассовом корпусе, на боковых панелях которого установлены: кабельный ввод с сетевым шнуром (9), предохранитель (10), разъем для подключения внешних исполнительных устройств к «сухим» контактам реле ПОРОГ 1, ПОРОГ 2 (8), разъемы для подключения ИП (7) – один разъем на четыре ИП.

БС закреплен на пластине.

Для газоанализаторов исполнения БС/Н на боковой панели устанавливаются разъемы (6) для подключения БР – один разъем на четыре измерительных канала (или четыре группы измерительных каналов).

В газоанализаторах исполнения БС/Н с числом ИП от 1 до 8 и количеством управляющих реле от 2 до 5 пар БС и БР закрепляются на одной пластине и имеют общее питание (рис. 3).

Для газоанализаторов исполнения БС/Р на боковой панели БС устанавливается разъем для подключения компьютера через БСК (5).

на лицевой панели БС расположены: кнопка сброса сигнализации СБРОС (3), светодиоды индикации (13) состояния каждого измерительного канала. Ряд зеленых светодиодов НОРМА предназначен для сигнализации о том, что концентрация измеряемого компонента находится ниже значения ПОРОГ 1, (для всех измеряемых компонентов, кроме O<sub>2</sub>), или в диапазоне ПОРОГ 1 – ПОРОГ 2, (для измерительных каналов O<sub>2</sub>). Ряд красных светодиодов ПОРОГ предназначен для сигнализации о том, что концентрация измеряемого компонента превышает значения установленных порогов: ПОРОГ 1 - мигающий режим, (для всех измеряемых компонентов, кроме O<sub>2</sub>); ПОРОГ 2 – режим непрерывного свечения. Для измерительных каналов O<sub>2</sub> ряд светодиодов ПОРОГ предназначен для сигнализации о том, что концентрация O<sub>2</sub> ниже значения ПОРОГ 1 – мигающий режим; превышает значение ПОРОГ 2 – режим непрерывного свечения. Мигающий режим горения светодиодов ПОРОГ и НОРМА предназначен для сигнализации о некоторых неисправностях ИП или измерительного кабеля.

В исполнении И и Р на лицевой панели располагаются жидкокристаллические индикаторы КОНЦЕНТРАЦИЯ (2), предназначенные для индикации текущей концентрации измеряемого компонента.

Внутри корпуса БС расположены электронные платы, обеспечивающие:

- питание ИП;
- формирование сигналов, управляющих световой сигнализацией;
- формирование сигналов, управляющих включением реле ПОРОГ 1, ПОРОГ 2, НЕИСПРАВНОСТЬ;
- формирование сигналов, управляющих блоками реле.

1.1.4.2.2. На рис. 4а представлены ИП (кроме ИП МН-2,5). ИП выполнены в пластмассовом корпусе, на крышке которого установлены детектор измеряемого компонента (4). На боковой стенке корпуса ИП расположен кабельный ввод измерительного кабеля. Внутри корпуса расположена электронная плата, преобразующая сигнал детектора в выходной сигнал - ток 4 – 20 мА при изменении концентрации измеряемого компонента в диапазоне измерения (на рис. не показана). Выходной сигнал поступает на клеммник (на рис. не показан). На плате

установлены переменные резисторы установки нуля (►0◄) и установки чувствительности (▼). Доступ к резисторам осуществляется снятием крышки (2). Крышка крепится винтами (1).

ИП МН-2,5 изображен на рис. 4б. ИП выполнен в пластмассовом корпусе, на боковых панелях которого установлены детектор метана (3), разъем для подключения к БС (5), монтажная петля (1). Внутри корпуса расположена электронная плата, преобразующая сигнал детектора в токовый сигнал (4 – 20 мА) (на рис. не показана). Выходной сигнал поступает на выходной разъем (5). На плате установлены переменные резисторы установки нуля (►0◄) и установки чувствительности (▼). Для доступа к резисторам необходимо снять крышку (4). Крышка крепится винтами (2). На задней панели корпуса расположены монтажные отверстия (7) для настенного монтажа ИП. Разъем (5) может быть заменен на клеммник. Схема подключения ИП с клеммником к кабелю приведена на рис. 4.б и на печатной плате ИП.

1.1.4.2.3. На рис. 5 представлен БР газоанализатора. БР выполнен в пластмассовом корпусе, на боковых панелях которого установлены: кабельный ввод с сетевым шнуром (5), предохранитель (4), разъемы для подключения БС и внешних исполнительных устройств к «сухим» контактам реле ПОРОГ 1, ПОРОГ 2 (6) – по одному разъему на четыре измерительных канала (четыре группы измерительных каналов), разъем для подключения к БС (2). БР закрепляется на пластине.

#### 1.1.5. Маркировка

1.1.5.1. На корпусе БС установлен шильдик, на котором нанесены:

- наименование предприятия-изготовителя;
- наименование газоанализатора;
- исполнение газоанализатора;
- обозначение технических условий на газоанализатор;
- степень защиты оболочки;
- значение основной погрешности;
- заводской порядковый номер;
- год изготовления;
- надпись “Сделано в России”.

1.1.5.2. На боковые стенки корпуса БС нанесены наклейки «Повреждение лишает гарантии».

1.1.5.3. Знак Государственного реестра нанесен на переднюю панель БС.

1.1.5.4. На лицевой панели БС нанесены надписи и обозначения, указывающие назначение органов управления, индикации.

1.1.5.5. На корпусе ИП установлен шильдик, на котором нанесены:

- наименование предприятия-изготовителя;
- наименование ИП;
- степень защиты оболочки;
- диапазон температуры окружающей среды;

## 14 ЯРКГ 1.550.001-02(05)РЭ

- диапазон измерений;
- значение основной погрешности;
- заводской порядковый номер;
- год изготовления;
- надпись “Сделано в России”.

1.1.5.6. На корпусе БР установлен шильдик, на котором нанесены:

- наименование предприятия-изготовителя;
- степень защиты оболочки;
- диапазон температуры окружающей среды;
- заводской порядковый номер;
- год изготовления;
- надпись “Сделано в России”.

1.1.5.7. Разъемы БС и БР, предназначенные для подключения внешних устройств, ИП, имеют соответствующую маркировку.

1.1.5.8. Маркировка транспортной тары соответствует ГОСТ 14192.

1.1.6. Упаковка

1.1.6.1. Способ упаковки, подготовка к упаковке, упаковочные коробки и материалы соответствуют ГОСТ 9.014 и чертежам предприятия – изготовителя.

1.1.6.2. Эксплуатационная документация помещается во влагонепроницаемый пакет из пленки полиэтиленовой Мс 0,15x800, 1 сорта ГОСТ 10354 и укладывается в ящик.

## 2. ИСПОЛЬЗОВАНИЕ ПО НАЗНАЧЕНИЮ

2.1. Подготовка газоанализаторов к использованию.

2.1.1. Меры безопасности.

2.1.1.1. Пуск, наладка и обслуживание прибора должны производиться только персоналом, прошедшим инструктаж по технике безопасности по общим правилам эксплуатации электрических установок, после ознакомления с настоящим руководством по эксплуатации.

2.1.1.2. Проведение работ по монтажу и подключению составных частей газоанализатора допускается только после отключения от сети БС и БР.

2.1.1.3. Проводка кабелей должна осуществляться в соответствии с Правилами устройства электроустановок.

2.1.2. Порядок установки, монтаж и подключение.

2.1.2.1. Газоанализаторы, находящиеся в упаковке и хранящиеся в неоттапливаемом помещении, необходимо переместить в отопляемое помещение и выдержать, не вскрывая упаковку, в течение не менее 6 ч.

2.1.2.2. ИП монтируется на заземленных или изолированных от земли конструкциях, не находящихся под напряжением. Рабочее положение ИП - любое. Габаритные и установочные размеры ИП пред-

ставлены на рис. 4. ИП предназначен для настенного монтажа. С этой целью на задней стенке корпуса имеются четыре отверстия под крепление.

2.1.2.3. БС монтируется на заземленных или изолированных от земли конструкциях, не находящихся под напряжением, в местах с достаточной освещенностью. Место установки БС должно обеспечивать свободный доступ к блоку. Габаритные и установочные размеры БС представлены на рис. 2. БР (для газоанализаторов исполнений БС/Н) монтируется на заземленных или изолированных от земли конструкциях, не находящихся под напряжением. Габаритные и установочные размеры БР представлены на рис. 5. Корпуса БС и БР закреплены на пластинах, на которых расположены монтажные отверстия для настенного монтажа.

В газоанализаторах исполнения БС/Н с числом ИП от 1 до 8 и количеством управляющих реле от 2 до 5 пар БС и БР закрепляются на одной пластине (см. рис. 3).

2.1.2.4. На рис. 6 представлена схема соединения ИП - БС. Используя из комплекта поставки ответные части разъемов Х2/БС, Х3/БС, Х4/БС, Х5/БС, изготовьте измерительные кабели в соответствии со схемой.

Сопротивление одной жилы кабеля не должно превышать 100 Ом. Со стороны ИП измерительный кабель пропускается через кабельный ввод и подключается к клеммнику ИП.

2.1.2.5. На рис. 7 представлена схема выходных разъемов БС для связи с внешними исполнительными устройствами. Используя из комплекта поставки ответные части разъемов Х1/БС, Х1/БС изготовьте кабели для подключения внешних исполнительных устройств в соответствии со схемой внешних устройств и схемой, представленной на рис. 7.

2.1.2.6. На рис. 8 представлена схема соединения БС с БР, и схема разъемов БР для связи с внешними исполнительными устройствами. Используя из комплекта поставки ответные части разъемов Х2/БР - Х5/БР изготовьте кабели для подключения внешних исполнительных устройств в соответствии со схемой внешних устройств и схемой, представленной на рис. 8. Проводка кабелей должна осуществляться в соответствии с Правилами устройства электроустановок.

2.1.2.7. Схема подключения БС исполнения БС/Р к компьютеру через БСК приведена на рис. 9.

## 2.2. Использование газоанализатора.

2.2.1. Включите вилки питания БС и БР в сеть 220 В. В газоанализаторах исполнения БС/Н с числом ИП от 1 до 8 и количеством управляющих реле от 2 до 5 пар БС и БР имеют общее питание. Должны загореться светодиоды НОРМА, при условии, что концентрации измеряемых компонентов соответствуют значениям НОРМА. При другом



значении концентрации или неисправности измерительного канала срабатывает соответствующая сигнализация.

#### 2.2.2. Сигнализация измерительного канала (кроме $O_2$ )

Сигнализация ПОРОГ 1 срабатывает при превышении концентрацией измеряемого компонента величины, заданной как ПОРОГ 1. При этом светодиод ПОРОГ соответствующего канала начинает мигать и срабатывает реле ПОРОГ 1 (замыкаются нормально разомкнутые и размыкаются нормально замкнутые контакты реле ПОРОГ 1). Для срабатывания реле достаточно превышения порога по одному из измерительных каналов измеряемого компонента.

Сигнализация ПОРОГ 2 срабатывает при превышении концентрацией измеряемого компонента величины, заданной как ПОРОГ 2. При этом светодиод ПОРОГ соответствующего канала горит непрерывно и срабатывает реле ПОРОГ 2. Для срабатывания реле достаточно превышения порога по одному из измерительных каналов измеряемого компонента.

Световая сигнализация ПОРОГ 1 отключается при достижении измеряемой концентрацией величины, меньшей значения ПОРОГ 1, по данному измерительному каналу – светодиод ПОРОГ гаснет и загорается светодиод НОРМА. Реле отключается при достижении измеряемой концентрацией величины, меньшей значения ПОРОГ 1, по всем измерительным каналам.

Сигнализация ПОРОГ 2 отключается следующим образом: при уменьшении концентрации до величины, меньшей значения ПОРОГ 2, светодиод ПОРОГ начинает мигать. Реле ПОРОГ 2 отключается нажатием на кнопку СБРОС только после уменьшения концентрации до величины, меньшей значения ПОРОГ 1, по всем измерительным каналам.

#### 2.2.3. Срабатывание реле (ПОРОГ 1, ПОРОГ 2)/ БР газоанализаторов исполнений БС/Н (кроме $O_2$ ).

Реле ПОРОГ 1/БР измерительного канала срабатывает при превышении по этому измерительному каналу концентрацией величины, заданной как ПОРОГ 1. Если реле ПОРОГ 1/БР обслуживает группу измерительных каналов, для срабатывания реле достаточно превышения по одному измерительному каналу этой группы измерительных каналов.

Реле ПОРОГ 2/БР измерительного канала срабатывает при превышении по этому измерительному каналу концентрацией величины, заданной как ПОРОГ 2. Если реле ПОРОГ 2/БР обслуживает группу измерительных каналов, для срабатывания реле достаточно превышения по одному измерительному каналу этой группы измерительных каналов.

Реле ПОРОГ 1/БР измерительного канала отключается при достижении концентрацией по этому измерительному каналу величины,

меньшей значения ПОРОГ 1. Если реле ПОРОГ 1/БР обслуживает группу измерительных каналов, оно отключается при достижении измеряемой концентрацией величины, меньшей значения ПОРОГ 1, по всем измерительным каналам, входящим в эту группу.

Реле ПОРОГ 2/БР измерительного канала отключается нажатием кнопки СБРОС при уменьшении концентрации по этому измерительному каналу до величины, меньшей значения ПОРОГ 1. Если реле ПОРОГ 2/БР обслуживает группу измерительных каналов, оно отключается нажатием кнопки СБРОС при достижении измеряемой концентрацией величины, меньшей значения ПОРОГ 1, по всем измерительным каналам, входящим в эту группу.

#### 2.2.4. Сигнализация измерительного канала $O_2$ .

Сигнализация ПОРОГ 1 срабатывает при достижении концентрацией кислорода величины, меньшей, чем значение ПОРОГ 1. При этом светодиод ПОРОГ соответствующего канала начинает мигать и срабатывает реле ПОРОГ 1. Для срабатывания реле достаточно уменьшения концентрации по одному измерительному каналу.

Сигнализация ПОРОГ 2 срабатывает при превышении концентрацией кислорода величины, заданной как ПОРОГ 2. При этом светодиод ПОРОГ соответствующего канала горит непрерывно и срабатывает реле ПОРОГ 2. Для срабатывания реле достаточно превышения порога по одному из измерительных каналов.

Сигнализация ПОРОГ 1 отключается следующим образом: при увеличении концентрации до величины, большей значения ПОРОГ 1, светодиод ПОРОГ выключается. Реле ПОРОГ 1 отключается нажатием кнопки СБРОС только при увеличении концентрации выше значения ПОРОГ 1 по всем измерительным каналам.

Сигнализация ПОРОГ 2 отключается следующим образом: при уменьшении концентрации до величины, меньшей значения ПОРОГ 2, светодиод ПОРОГ гаснет и загорается светодиод НОРМА. Реле ПОРОГ 2 отключается нажатием кнопки СБРОС только при уменьшении концентрации ниже значения ПОРОГ 2 по всем измерительным каналам.

#### 2.2.5. Срабатывание реле (ПОРОГ 1, ПОРОГ 2)/ БР измерительных каналов $O_2$ газоанализаторов исполнений БС/Н.

Реле ПОРОГ 1/БР измерительного канала  $O_2$  срабатывает при достижении концентрацией кислорода по этому измерительному каналу величины, меньшей значения ПОРОГ 1. Если реле ПОРОГ 1/БР обслуживает группу измерительных каналов  $O_2$ , для срабатывания реле достаточно уменьшения концентрации ниже ПОРОГ 1 по одному измерительному каналу этой группы измерительных каналов  $O_2$ .

Реле ПОРОГ 2/БР измерительного канала  $O_2$  срабатывает при превышении концентрацией кислорода по этому измерительному каналу значения ПОРОГ 2. Если реле ПОРОГ 2/БР обслуживает группу

измерительных каналов  $O_2$ , для срабатывания реле достаточно превышения ПОРОГ 2 по одному измерительному каналу этой группы измерительных каналов  $O_2$ .

Реле ПОРОГ 1/БР измерительного канала  $O_2$  отключается нажатием кнопки СБРОС при увеличении концентрации кислорода по этому измерительному каналу до величины, большей значения ПОРОГ 1. Если реле ПОРОГ 1/БР обслуживает группу измерительных каналов  $O_2$ , оно отключается нажатием кнопки СБРОС только при превышении значения ПОРОГ 1 по всем измерительным каналам, входящим в эту группу.

Реле ПОРОГ 2/БР измерительного канала  $O_2$  отключается нажатием кнопки СБРОС при уменьшении концентрации кислорода по этому измерительному каналу до величины, меньшей значения ПОРОГ 2. Если реле ПОРОГ 2/БР обслуживает группу измерительных каналов  $O_2$ , оно отключается нажатием кнопки СБРОС только при уменьшении концентрации ниже значения ПОРОГ 2 по всем измерительным каналам, входящим в эту группу.

2.2.6. При некоторых неисправностях ИП, обрыве или коротком замыкании измерительного кабеля светодиода НОРМА и ПОРОГ соответствующего канала горят в мигающем режиме и срабатывает реле НЕИСПРАВНОСТЬ, которое также срабатывают при обесточивании БС. Для срабатывания реле НЕИСПРАВНОСТЬ достаточно неисправности по одному измерительному каналу.

### **3. ТЕХНИЧЕСКОЕ ОБСЛУЖИВАНИЕ**

Техническое обслуживание газоанализатора включает:

- проверку технического состояния газоанализатора не реже одного раза в месяц;
- градуировку газоанализатора один раз в шесть месяцев или после ремонта;
- периодическую поверку не реже одного раза в год.

3.1. При проверке технического состояния газоанализатора производятся:

- внешний осмотр газоанализатора;
- проверка работоспособности газоанализатора.

3.1.1. При внешнем осмотре необходимо:

- проверить состояние корпусов блоков, входящих в состав газоанализатора;
- проверить целостность кабелей;
- проверить целостность светодиодов;

3.1.2. Проверка работоспособности газоанализатора заключается в проверке срабатывания сигнализации.

3.1.2.1. Установить градуировочную насадку на детектор измерительного преобразователя.

3.1.2.2. Для всех ИП, кроме ИП кислорода, в течение 1 минуты подавать на вход градуировочной насадки поверочную газовую смесь (ПГС) измеряемого вещества с концентрацией, в 1,5 раза превышающей значение ПОРОГ 2.

Для проверки ИП кислорода подать на вход градуировочной насадки ПГС с содержанием кислорода в азоте в 1,5 раза ниже нижнего и в 1,5 раза выше верхнего порогов.

3.1.2.3. Для всех ИП, кроме ИП кислорода, зафиксировать последовательное срабатывание световой соответствующего канала на блоке сигнализации: ПОРОГ 1 – гаснет зеленый светодиод НОРМА, мигает красный светодиод ПОРОГ, ПОРОГ 2 - красный светодиод ПОРОГ горит непрерывно, срабатывает звуковая сигнализация (при наличии в газоанализаторе такой опции), а также срабатывание реле ПОРОГ 1 и ПОРОГ 2: мультиметром проверить состояние контактов реле ПОРОГ 1 и ПОРОГ 2 на разъеме Х1 блока сигнализации (поз. 9, рис. 1а): нормально разомкнутые контакты реле должны быть замкнуты, а нормально замкнутые – разомкнуты или зафиксировать включение соответствующих исполнительных устройств, подключенных к блоку сигнализации. Проверку состояния контактов на разъемах допускается проводить с помощью пульта проверочного.

Для ИП кислорода зафиксировать срабатывание световой сигнализации и реле порог 1 при подаче ПГС с содержанием кислорода в азоте в 1,5 раза ниже нижнего порога и ПОРОГ 2 при подаче ПГС с содержанием кислорода в азоте в 1,5 раза выше верхнего порога.

3.1.2.4. Снять градуировочную насадку.

3.1.2.5. Зафиксировать последовательное отключение световой сигнализации соответствующего канала на блоке сигнализации: ПОРОГ 2 – красный светодиод ПОРОГ начинает мигать, ПОРОГ 1 – красный светодиод ПОРОГ гаснет, загорается зеленый светодиод НОРМА. Зафиксировать отключение реле ПОРОГ 1: мультиметром проверить состояние контактов реле ПОРОГ 1 на разъеме Х1 блока сигнализации (поз. 9, рис. 1а): нормально разомкнутые контакты реле должны быть разомкнуты, а нормально замкнутые – замкнуты или зафиксировать выключение исполнительных устройств, подключенных к сигнализации ПОРОГ 1. Проверку состояния контактов на разъемах допускается проводить с помощью пульта проверочного.

Для ИП кислорода зафиксировать отключение световой сигнализации с и реле порог 1 при отсоединении ПГС с содержанием кислорода в азоте в 1,5 раза ниже нижнего порога и световой сигнализации ПОРОГ 2 при отсоединении ПГС с содержанием кислорода в азоте в 1,5 раза выше верхнего порога.

3.1.2.6. Нажать на кнопку СБРОС.

3.1.2.7. Зафиксировать отключение звуковой сигнализации (при наличии в газоанализаторе такой опции) и отключение реле ПОРОГ 2: мультиметром проверить состояние контактов реле ПОРОГ 2 на разъеме Х1 блока сигнализации: нормально разомкнутые контакты реле ПОРОГ 2 должны быть разомкнуты, а нормально замкнутые – замкнуты или зафиксировать выключение исполнительных устройств, подключенных к сигнализации ПОРОГ 2. Проверку состояния контактов на разъемах допускается проводить с помощью пульта проверочного.

3.1.2.8. Отсоединить измерительный преобразователь от блока сигнализации (поз. 8, рис. 1а), зафиксировать срабатывание световой сигнализации НЕИСПРАВНОСТЬ: светодиоды НОРМА и ПОРОГ соответствующего канала мигают, зафиксировать срабатывание реле НЕИСПРАВНОСТЬ: мультиметром проверить состояние контактов реле НЕИСПРАВНОСТЬ на разъеме Х1 блока сигнализации (поз. 9, рис. 1а): нормально разомкнутые контакты реле должны быть замкнуты, а нормально замкнутые – разомкнуты или зафиксировать включение исполнительных устройств, подключенных к сигнализации НЕИСПРАВНОСТЬ. Проверку состояния контактов на разъемах допускается проводить с помощью пульта проверочного.

3.1.2.9. Подключить измерительный преобразователь к блоку сигнализации, зафиксировать отключение световой сигнализации НЕИСПРАВНОСТЬ: горит зеленый светодиод НОРМА, зафиксировать отключение реле НЕИСПРАВНОСТЬ: мультиметром проверить состояние контактов реле НЕИСПРАВНОСТЬ на разъеме Х1 блока сигнализации: нормально разомкнутые контакты реле должны быть разомкнуты, а нормально замкнутые – замкнуты, или зафиксировать выключение соответствующих исполнительных устройств, подключенных к сигнализации ПОРОГ 2. Проверку состояния контактов на разъемах допускается проводить с помощью пульта проверочного.

3.1.2.10. Повторить операции по пп. 2.1 – 2.9 для всех измерительных преобразователей, входящих в состав газоанализатора.

3.1.3. Результаты проверки работоспособности считаются положительными, если

- при внешнем осмотре не обнаружено повреждения корпусов блоков, входящих в состав газоанализаторов, а также нарушения целостности кабелей и светодиодов;

- при подаче ПГС на соответствующем канале блока сигнализации происходит последовательное включение световой сигнализации ПОРОГ 1 и ПОРОГ 2 и звуковой сигнализации ПОРОГ 2, а также срабатывание реле ПОРОГ 1 и ПОРОГ 2 газоанализатора;

- при прекращении подачи ПГС на соответствующем канале блока сигнализации происходит последовательное отключение световой сигнализации ПОРОГ 2 и ПОРОГ 1 и автоматическое отключение реле

ПОРОГ 1, а звуковая сигнализации и реле ПОРОГ 2 отключаются нажатием кнопки СБРОС на блоке сигнализации;

- при отсоединении любого измерительного преобразователя от блока сигнализации на соответствующем канале срабатывает световая сигнализация НЕИСПРАВНОСТЬ, на блоке сигнализации срабатывает реле НЕИСПРАВНОСТЬ. При подсоединении измерительного преобразователя к блоку сигнализации световая сигнализация НЕИСПРАВНОСТЬ на соответствующем канале отключается, реле НЕИСПРАВНОСТЬ отключается при подключении всех измерительных преобразователей к блоку сигнализации.

### 3.2. Градуировка газоанализатора.

Схема градуировки газоанализатора представлена на рис. 11.

#### 3.2.1. Порядок градуировки измерительных каналов.

3.2.1.1. Подключить мультиметр в режиме измерения силы постоянного тока (диапазон измерения 0-40 мА, погрешность измерения  $\pm (0,006 \cdot X + 0,020 \text{ мА})$ ) к клеммам «А» ПП. Подключить разъем Х2/ПП к одному из разъемов БС для подключения ИП. Соответствующий ИП подключить к клеммам ИП/ПП. Тумблер «ИП – R»/ПП установить в положение (ИП). Тумблерами «каналы» включить один из четырех каналов.

3.2.1.2. Установить градуировочную насадку на детектор. Для всех ИП, кроме ИП  $O_2$ , подать на вход насадки чистый воздух с расходом  $(300 \pm 100) \text{ см}^3/\text{мин}$ . Величина тока должна соответствовать 4 мА (в пределах приведенной погрешности). При отклонении тока от указанного значения, произвести подстройку тока резистором установки нуля (►0◄). Для ИП  $O_2$ , подать на вход насадки ПНГ (поверочный нулевой газ – азот ос. чистоты) с расходом  $(300 \pm 100) \text{ см}^3/\text{мин}$ . Величина тока должна соответствовать 4 мА (в пределах приведенной погрешности). При отклонении тока от указанного значения, произвести подстройку тока резистором установки нуля (►0◄) .

3.2.1.3. Подать на вход насадки поверочную газовую смесь (ПГС) с содержанием измеряемого компонента  $(90 \pm 5) \%$  от верхней границы диапазона измерения с расходом  $(300 \pm 100) \text{ см}^3/\text{мин}$ . Величина тока  $I_i$  определяется (в пределах относительной погрешности) соотношением:

$$I_i = (C_i/K_i) + 4 ,$$

где  $C_i$  – концентрация измеряемого компонента в ПГС,  
 $K_i$  – коэффициент пересчета, приведенный в таблице 3.

При отклонении тока от рассчитанного значения произвести подстройку тока резистором установки чувствительности (▼) ИП.

3.2.1.4. Поочередно тумблерами «каналы»/ПП и переключением разъема Х2/ПП выбирать все измерительные каналы и для каждого из них повторить проверку по пунктам 3.2.1.1 – 3.2.1.3.

3.3. Периодическую поверку газоанализатора проводят 1 раз в год в соответствии с Методикой поверки.

#### 4. РЕМОНТ

4.1. Ремонту подлежат газоанализаторы, метрологические характеристики которых не удовлетворяют требованиям настоящего РЭ, а также газоанализаторы, которые не функционируют в полном объеме, описанном в настоящем РЭ. После ремонта составных частей газоанализаторов, влияющих на метрологические характеристики газоанализаторов, или замены измерительных преобразователей, газоанализаторы должны пройти периодическую поверку.

4.2. Ремонт газоанализаторов производит предприятие – изготовитель или другое предприятие, имеющее разрешение предприятия - изготовителя.

4.3. В таблице 7 перечислены некоторые возможные неисправности и методы их устранения пользователем.

Таблица 7

Неисправности и методы их устранения

Наименование неисправности, внешнее проявление	Вероятная причина	Метод устранения
При включении БС не загорается ни один из светодиодов	Сгорел предохранитель	Заменить предохранитель
Горит светодиод НС любого канала БС	Неисправен измерительный кабель	Отремонтировать кабель
Горит светодиод НС любого канала БС	Неисправен ИП	Заменить ИП
При градуировке измерительного канала газоанализатора не выставляются необходимые значения выходного тока.	Неисправен ИП	Заменить ИП

#### 5. ТРАНСПОРТИРОВАНИЕ И ХРАНЕНИЕ

5.1 Транспортирование газоанализаторов может выполняться любым видом транспорта, кроме как в неотапливаемых и негерметизированных отсеках самолетов, на любое расстояние с любой скоростью, допускаемой данным видом транспорта при температуре от минус 25 °С до 55 °С и относительной влажности до 95±3% при 35 °С

5.2. Ящик с упакованным газоанализатором должен быть закреплен в транспортных средствах, а при использовании открытых транспортных средств – защищен от атмосферных осадков и брызг воды.

5.3. Газоанализатор должен храниться в упаковке поставщика в отапливаемом хранилище при температуре от 5 до 40 °С и относительной влажности воздуха до 80% (условия 1 по ГОСТ 15150).

## **6. ГАРАНТИИ ИЗГОТОВИТЕЛЯ**

6.1. Предприятие - изготовитель гарантирует соответствие газоанализатора требованиям технических условий при соблюдении условий эксплуатации, хранения и транспортирования, указанных в настоящем Руководстве по эксплуатации.

6.2. Гарантийный срок эксплуатации газоанализатора, за исключением детекторов – 24 мес с момента изготовления, включая гарантийный срок хранения – 6 мес. Гарантийный срок эксплуатации детекторов – 18 мес с момента изготовления газоанализатора, включая гарантийный срок хранения – 6 мес.

6.3. Средний срок службы газоанализаторов не менее 10 лет, средний срок службы электрохимического детектора оксида углерода – 10 лет, средний срок службы остальных детекторов – 24 месяца.

6.4. Гарантийному ремонту не подлежат газоанализаторы, имеющие механические повреждения или нарушения пломбировки.

6.5. После окончания гарантийных обязательств предприятие-изготовитель осуществляет ремонт по отдельным договорам.



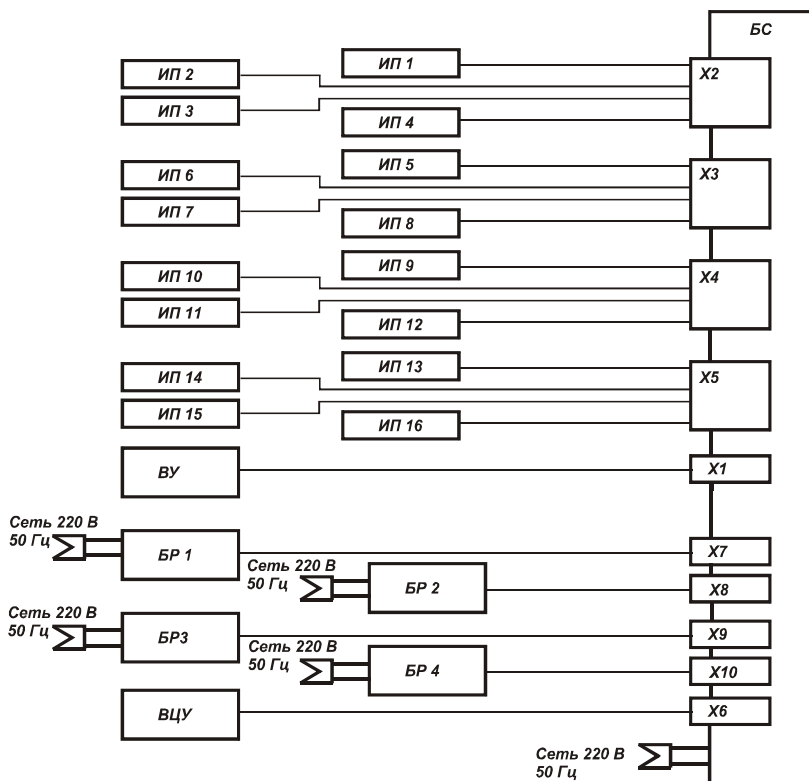
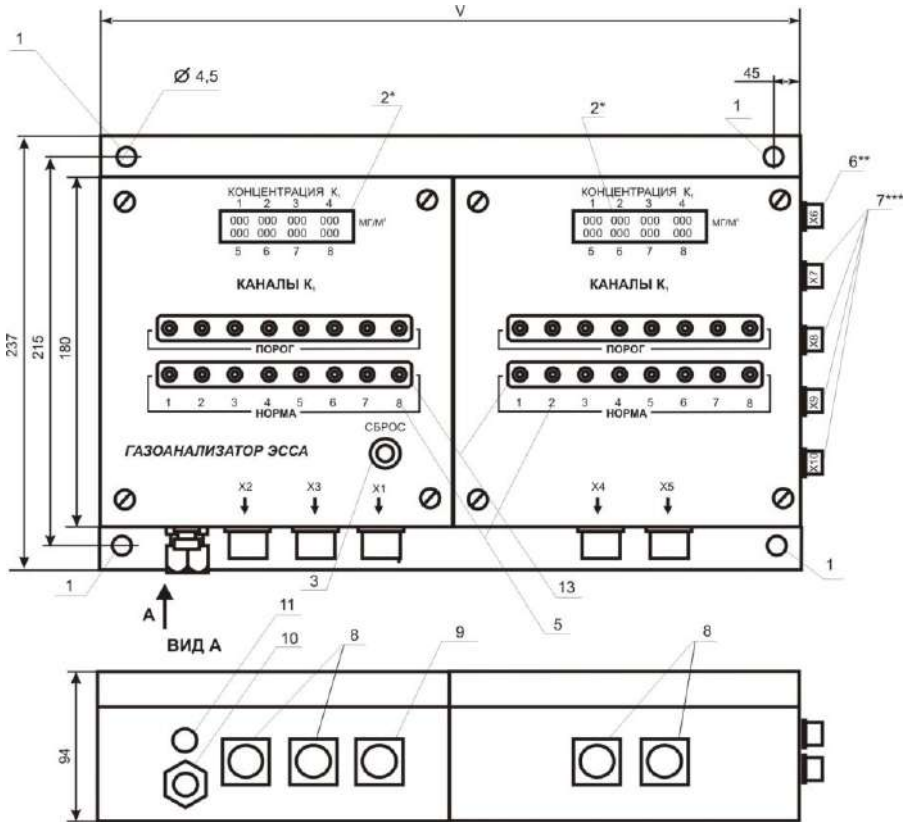


РИС. 1

Схема соединения блоков газоанализатора  
 ИП1 - ИП16 - измерительные преобразователи  
 ВУ - внешние исполнительные устройства  
 БР1 - БР4 - блоки реле  
 ВЦУ - внешнее цифровое устройство



V = 182 – от 1 до 8 измерительных каналов

V = 364 – от 9 до 16 измерительных каналов

РИС. 1а. Блок сигнализации, габаритные и установочные размеры  
 1 - монтажное отверстие; 2- ЖК индикатор; 3 – кнопка СБРОС; 5 – порядковый номер канала; 6 – разъем стандартного цифрового выхода; 7 – разъемы для подключения блоков реле; 8 - разъемы для подключения ИПГ; 9 – разъемы для подключения внешних исполнительных устройств; 10 – кабельный ввод сетевого кабеля; 11 – предохранитель; 13 – светодиоды

\* исполнение БС/И

\*\* исполнение БС/Р

\*\*\* исполнение БС/Н

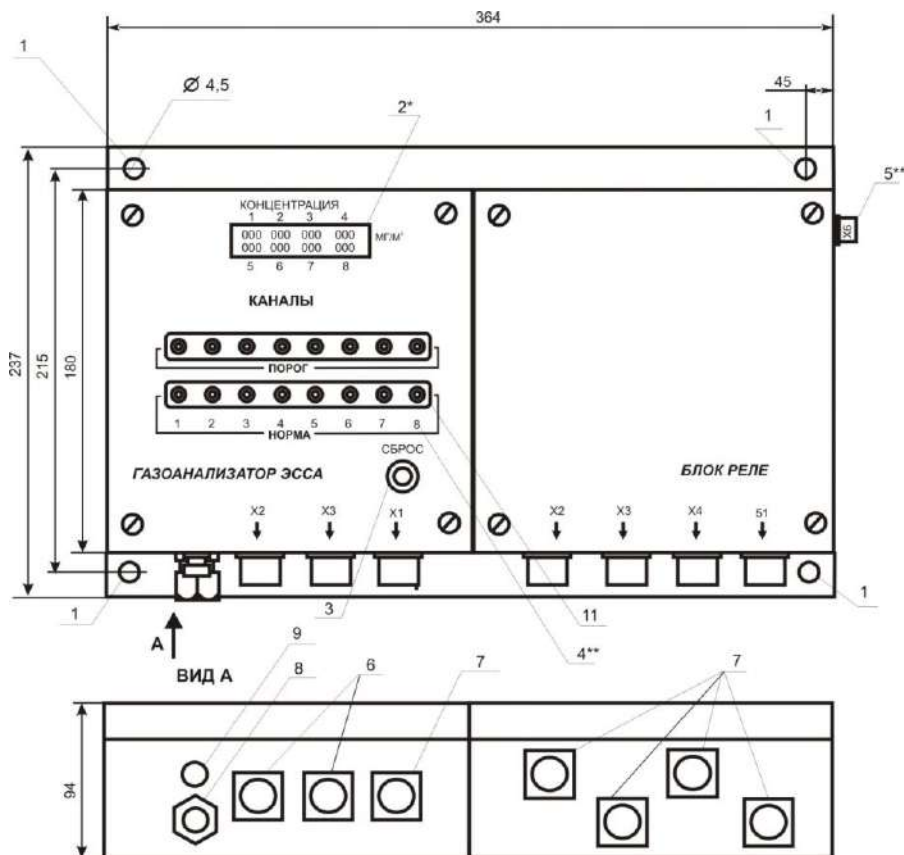


РИС. 36

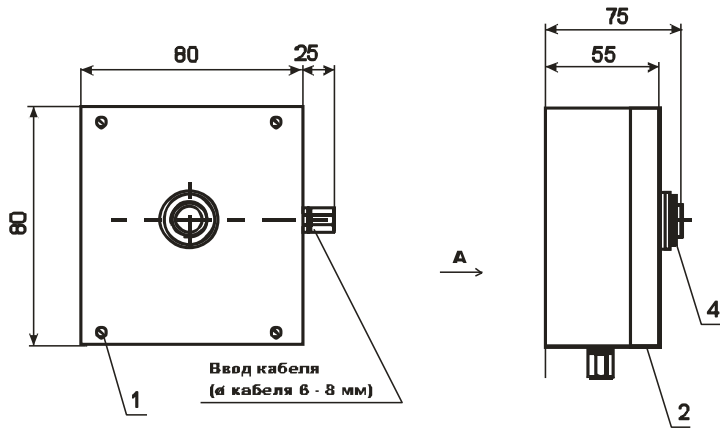
Газоанализатор исполнение БС/Н с числом измерительных каналов от 1 до 8 и одним блоком реле

Блок сигнализации + блок реле, габаритные и установочные размеры

1 – монтажное отверстие; 2 – ЖКИ; 3 – кнопка СБРОС; 4 – номер канала; 5 – разъем стандартного цифрового выхода; 6 – разъемы для подключения измерительных преобразователей; 7 – разъем для подключения внешних исполнительных устройств; 8 – кабельный ввод; 9 – предохранитель; 11 – светодиоды

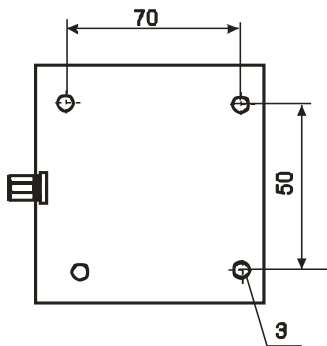
\* исполнение БС/И

\*\* может быть указана химическая формула



Вид А ИП

Вид В ИП



**Крепление блока преобразователей**

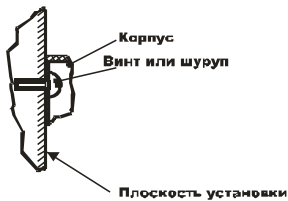


РИС. 4а

ИП, габаритные и установочные размеры

- 1 - винты крепления съемной крышки; 2 - съемная крышка;  
3 - монтажные отверстия (диам. 4,5 мм); 4 - детектор

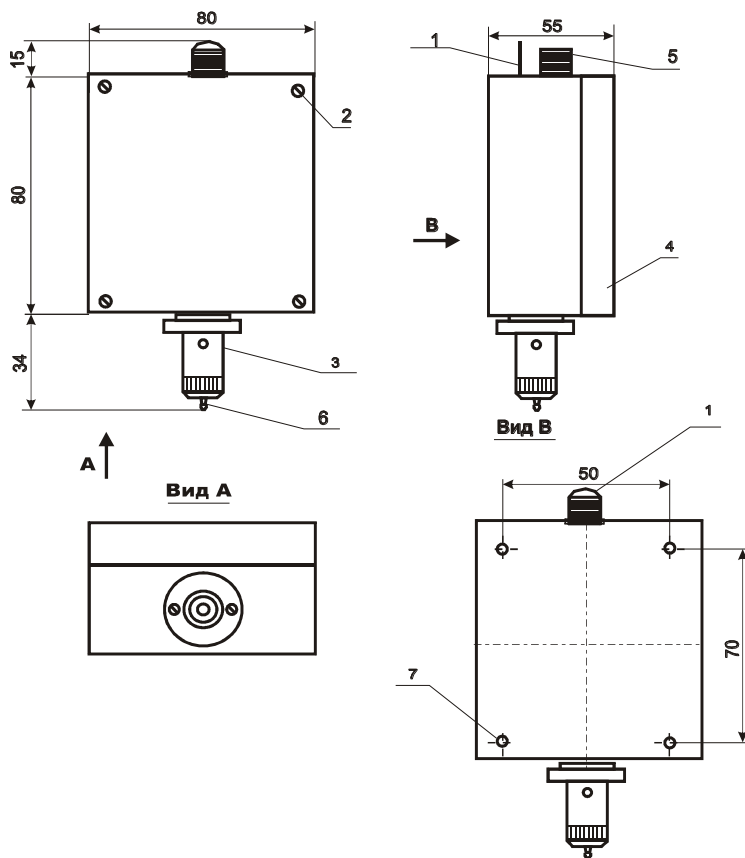


РИС. 4б

ИП метана, габаритные и установочные размеры.

- 1 - монтажная петля; 2 - винт; 3 - детектор; 4 - съемная крышка; 5 - разъем для подключения ИП к БС  
6 - штуцер подачи ПГС; 7 - монтажное отверстие

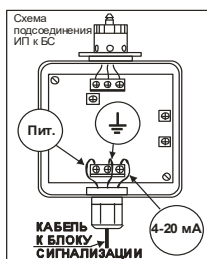


РИС. 4в

Схема соединения ИП МН-2,5 с клеммником с измерительным кабелем

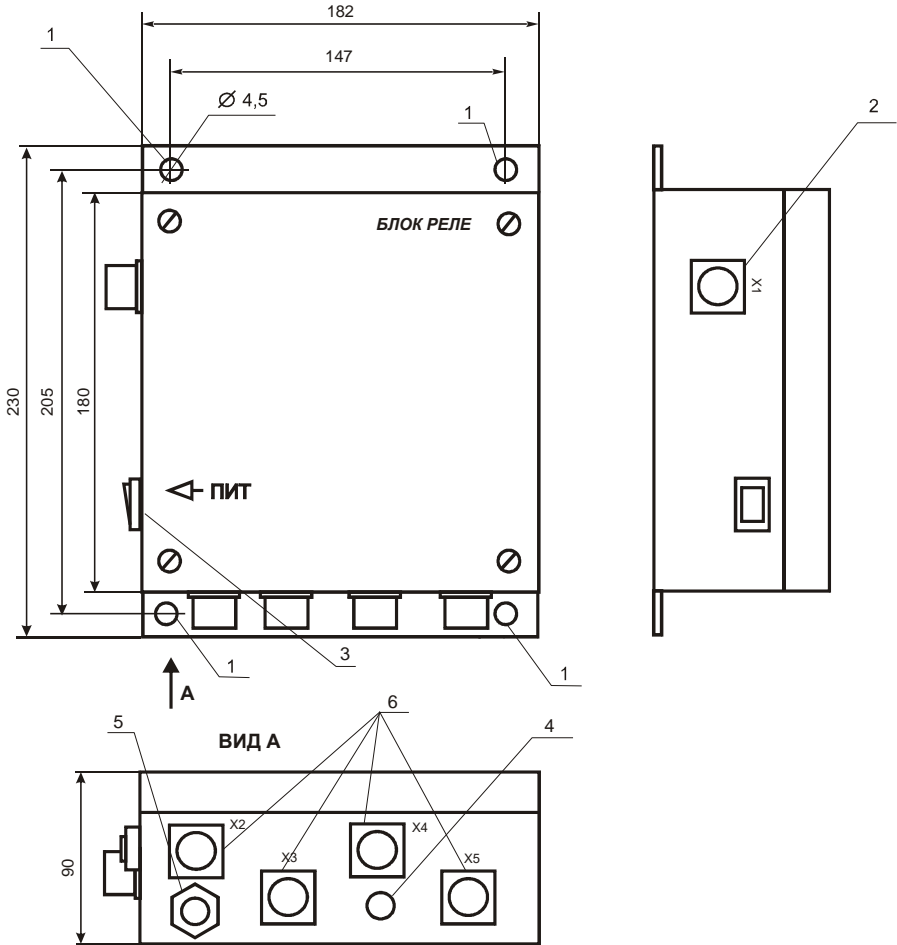


РИС.5. БР, габаритные и установочные размеры.

- 1 - монтажные отверстия; 2 - разъем для подключения к блоку сигнализации;
- 3 - тумблер включения питания; 4 - предохранитель; 5 - кабельный ввод;
- 6 - разъемы для подключения внешних исполнительных устройств.

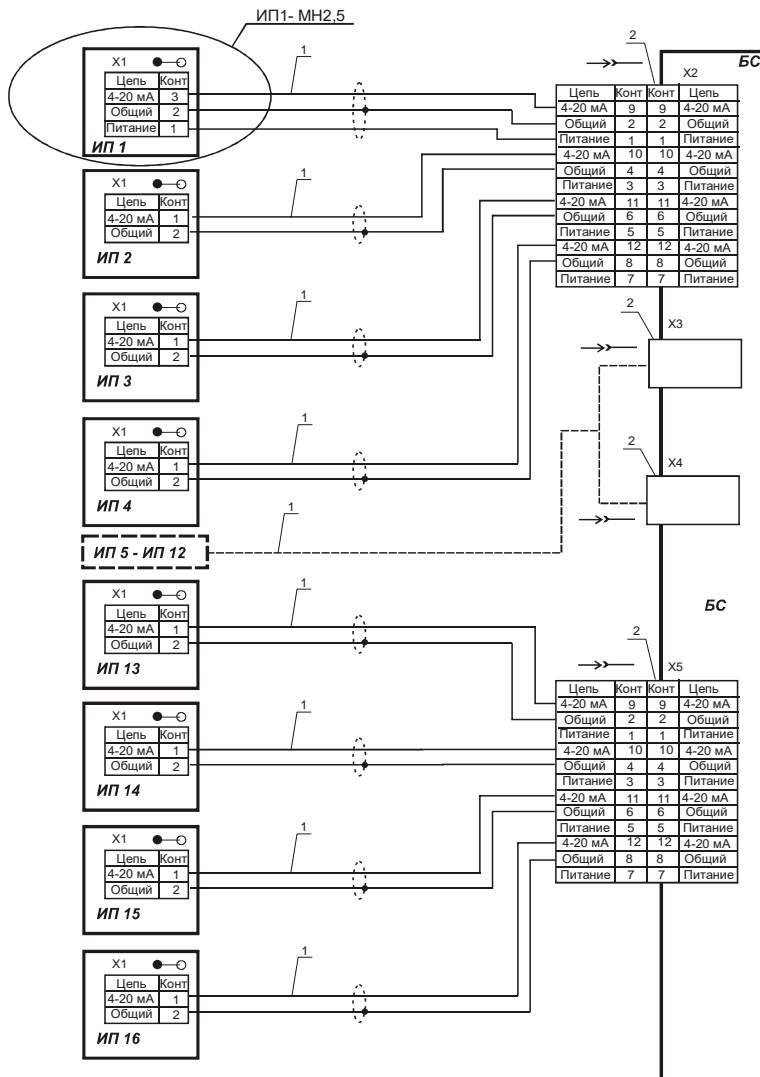


РИС. 6

Схема соединения БС и ИП  
**ИП 1 - 16** - измерительные преобразователи ;  
**БС** - блок сигнализации;  
 1 - измерительный кабель;  
 2 - розетка 2PM24КПН19Г1В.

**Внимание!** Номера каналов ИП (1,2..16), включая МН-2,5, указываются в паспорте на газоанализатор

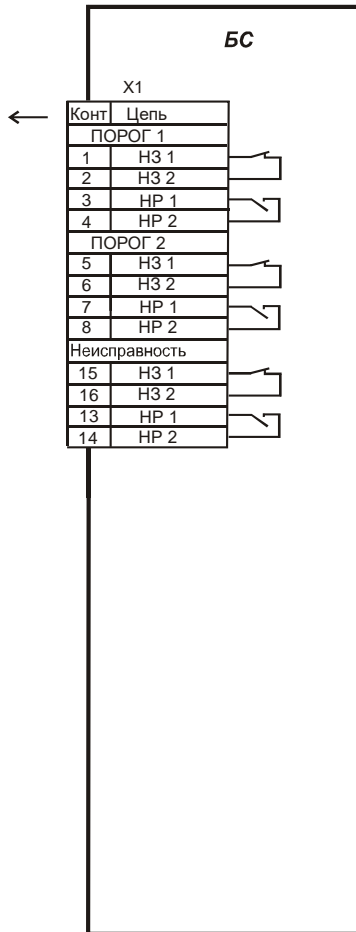


РИС. 7

Схема выходных разъемов БС для связи с внешними исполнительными устройствами.

X1 - разъем для подключения внешних устройств измерительных каналов - вилка 2PM24КПН19Ш1В;



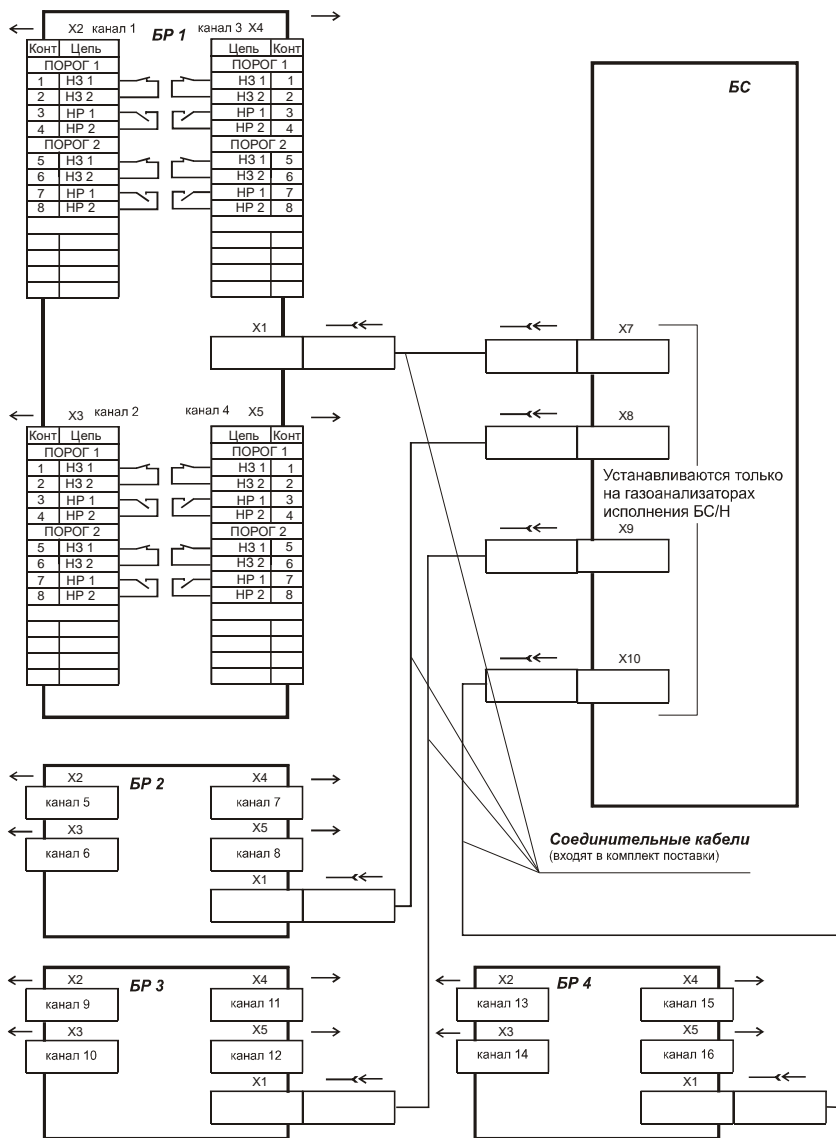
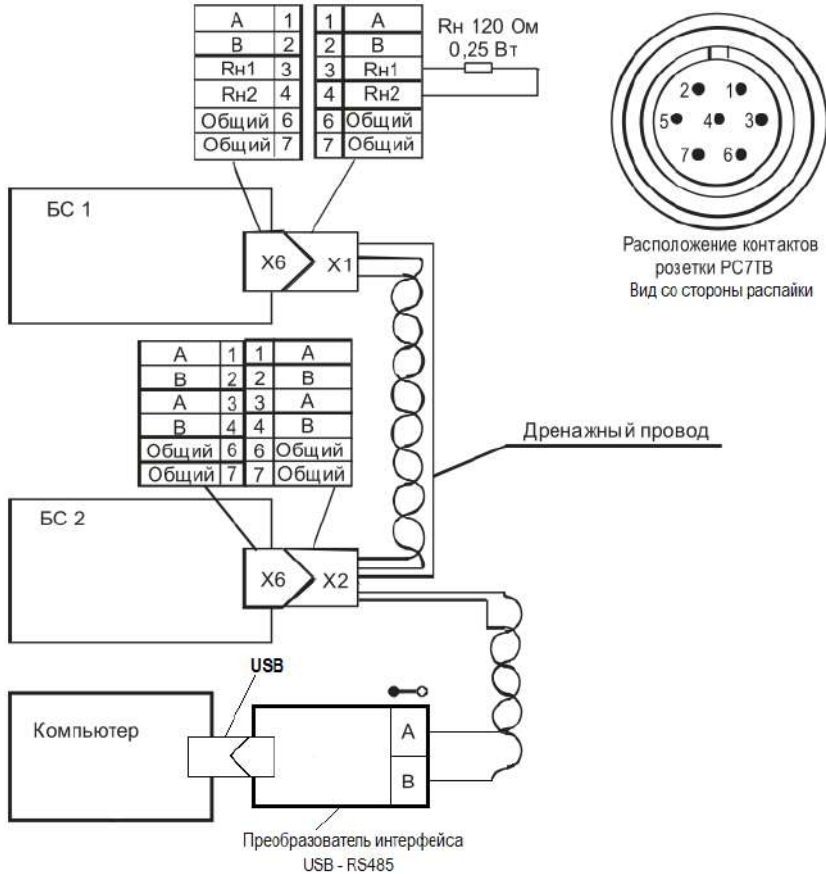


РИС. 8

Схема соединения БС с БР и схема разъемов БР для связи с внешними исполнительными устройствами X2/БР - X5/БР - вилка 2РМ24КРН19Ш1В1.



BC – Блок сигнализации  
X1, X2 – PC7TV розетка кабельная

РИС. 9

Схема подключения блока сигнализации к компьютеру через преобразователь интерфейса USB - RS485

**ВНИМАНИЕ!** Нумерация контактов розетки кабельной PC7TV, входящей в комплект поставки газоанализатора, может отличаться от приведенной на рис. 9. Распейку розетки PC7TV следует производить в соответствии с рис. 9.

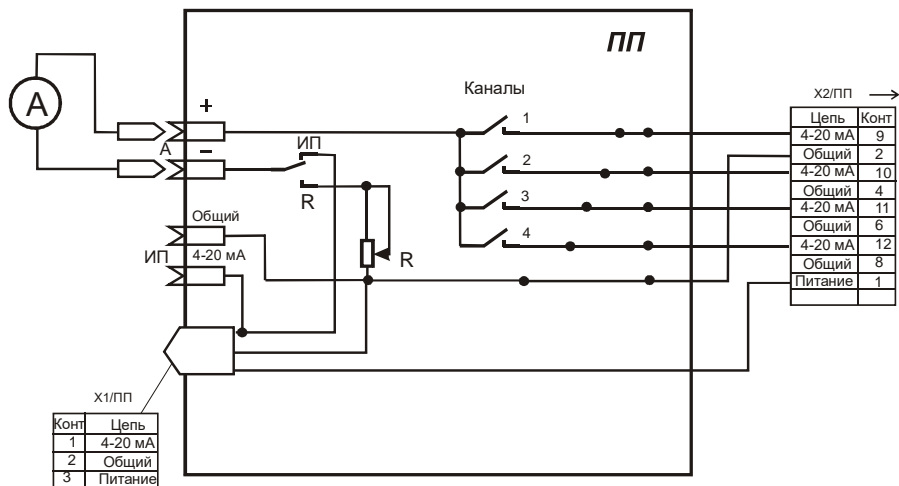


РИС. 10

Схема пульта проверочного

ПП - пульт проверочный; X1/ПП- разъем для подключения ИП СН4; X2/ПП - разъем для подключения к БС измерительных каналов - вилка 2PM24КПН19Ш1В; клеммы "+ -" - клеммы для подключения миллиамперметра; "4 - 20", "общий", "питание" - клеммы для подключения ИП; R - переменный резистор -6,8 (4,7) кОм

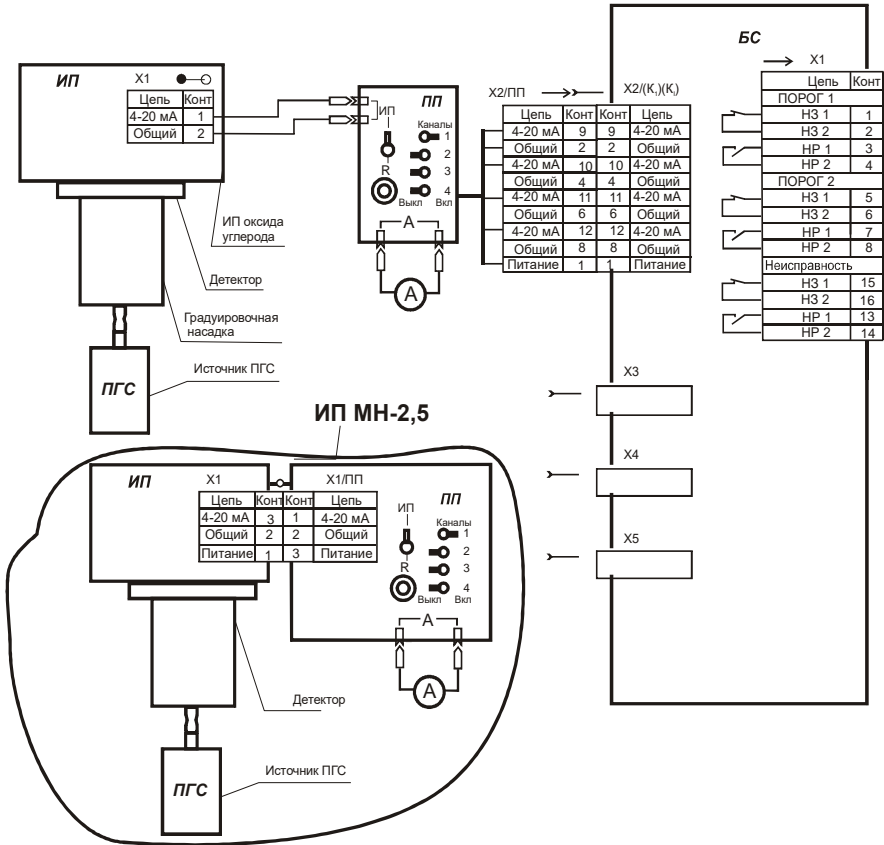


РИС. 11

Схема проверки работоспособности и градуировки газоанализаторов.

БС - блок сигнализации; А - амперметр; ПГС - поверочная газовая смесь; А - амперметр; ПП - пульт проверочный.

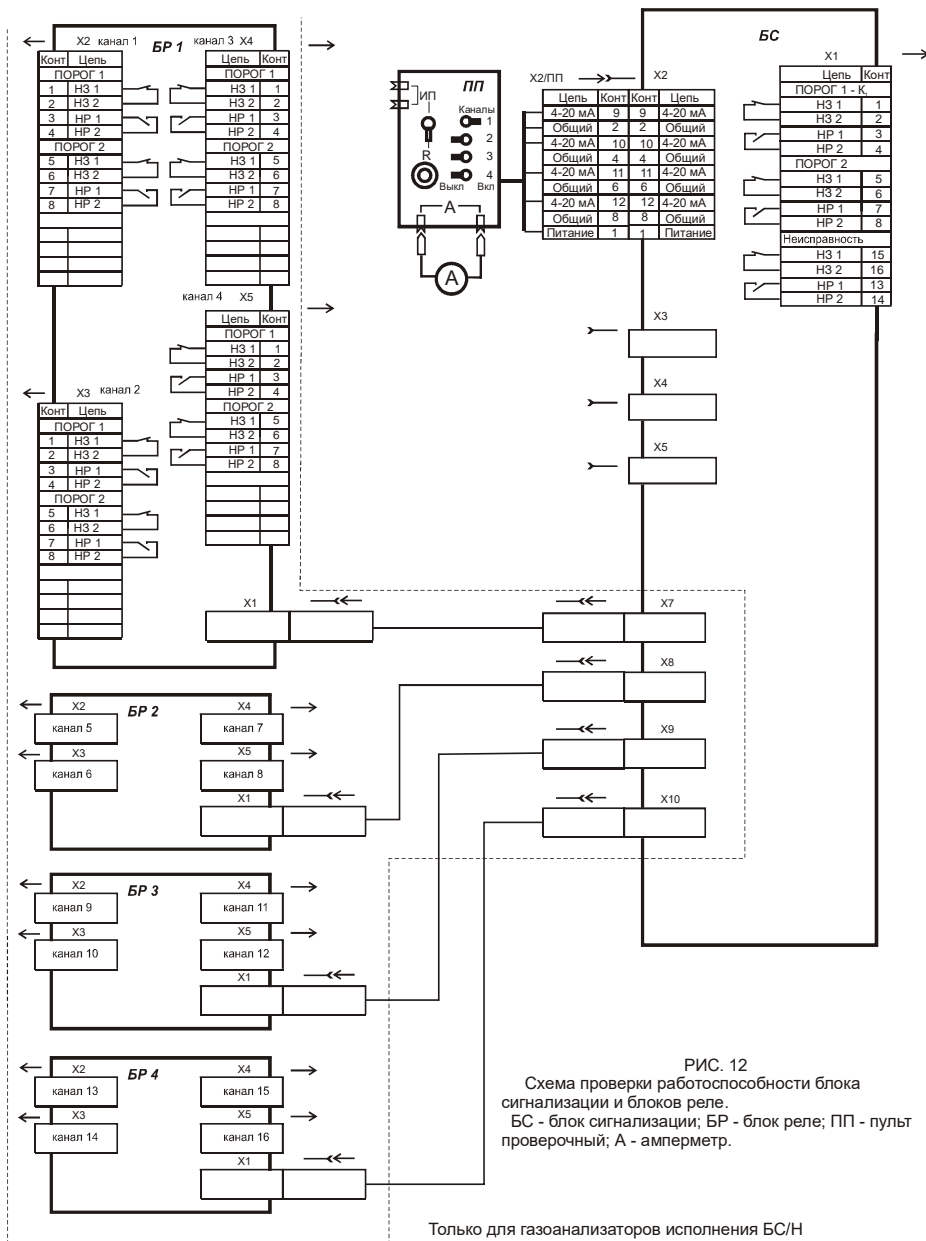


РИС. 12  
 Схема проверки работоспособности блока  
 сигнализации и блоков реле.  
 БС - блок сигнализации; БР - блок реле; ПП - пульт  
 проверочный; А - амперметр.

Только для газоанализаторов исполнения БС/Н

## ПРИЛОЖЕНИЕ 1

## Распределительная коробка РК-4

1. Распределительная коробка РК-4 (далее РК-4) предназначена для вывода токового сигнала 4 – 20 мА. Одна РК-4 позволяет вывести токовые сигналы от одного до четырех измерительных каналов. Схема соединения РК-4 с БС, ИП и устройством для измерения токового сигнала приведена на рис. 1 настоящего ПРИЛОЖЕНИЯ.

2. Соедините разъем X1/РК-4 с разъемом X2/БС (X3/БС, X4/БС, X5/БС, см. рис. 6 РЭ) с помощью кабеля соединительного. Используя розетку кабельную 2РМ24КПН19Г1В1, изготовьте кабель для подключения к разъему X3/РК-4 устройства для измерения токового сигнала 4-20 мА.

## ВНИМАНИЕ!

Суммарное сопротивление кабелей, включая нагрузку устройства для измерения токового сигнала, не должно превышать 100 Ом

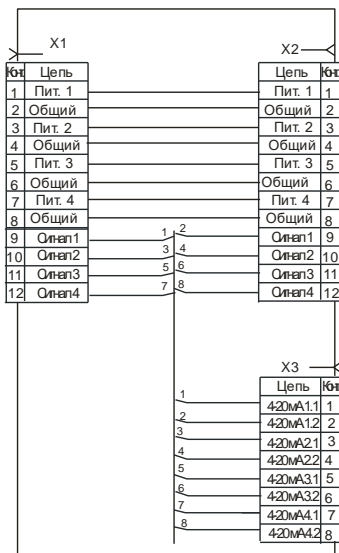


РИС. 1

Схеме электрическая принципиальная распределительной коробки РК-4

X1, X2 – розетка 2РМ24Б19Г1В1

X3 – вилка 2РМ24Б19Ш1В1

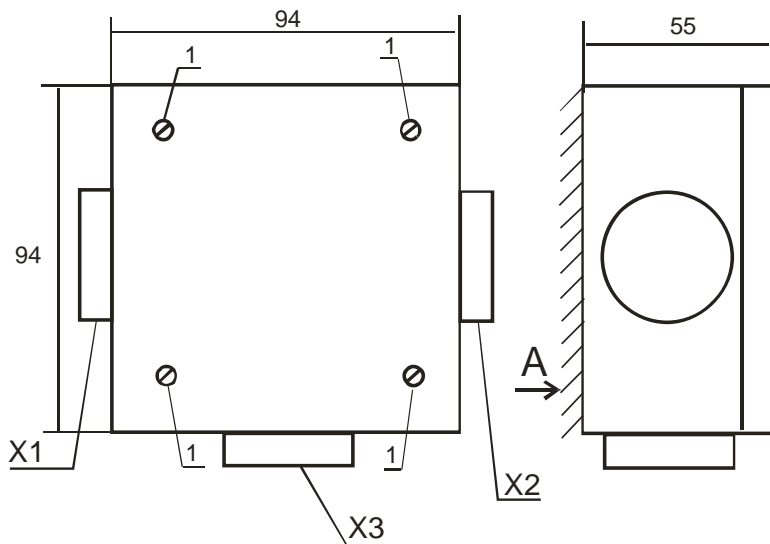


РИС. 2

Распределительная коробка РК-4

Габаритные размеры

X1, X2 – разъемы для подключения блока сигнализации и измерительных преобразователей;

X3 – токовый выход 4-20 мА

**ПРИЛОЖЕНИЕ 2****Блок GSM Ethernet БГЕ****1. Назначение**

Блок GSM-Ethernet (БГЕ) предназначен для связи блоков сигнализации газоанализаторов с компьютером по линии связи Ethernet (Internet) и / или для передачи SMS сообщений одному или нескольким абонентам в случае следующих событий - при выходе измеряемой газоанализаторами концентрации за пороговые значения, при возникновении неисправности, при возврате измеряемой газоанализаторами концентрации к норме.

Блок БГЕ имеет следующие исполнения:

- БГЕ-01 – для передачи данных по линии Ethernet (Internet);
- БГЕ-02 – для передачи данных посредством SMS сообщений;
- БГЕ-03 – для передачи данных по линии Ethernet (Internet) и посредством SMS сообщений.

**2. Конструкция и принцип работы.**

Габаритные и установочные размеры блока БГЕ и расположение его элементов приведено на рис. 1.

В исполнении БГЕ-01 установлен модуль для подключения по линии Ethernet / Internet - разъем (6);

В исполнении БГЕ-02 установлен GSM модем (7) с держателем (10) SIM карты (9), а на корпусе - GSM антенна (4);

БГЕ-03 – включает все элементы, входящие в БГЕ-01 и БГЕ-02.



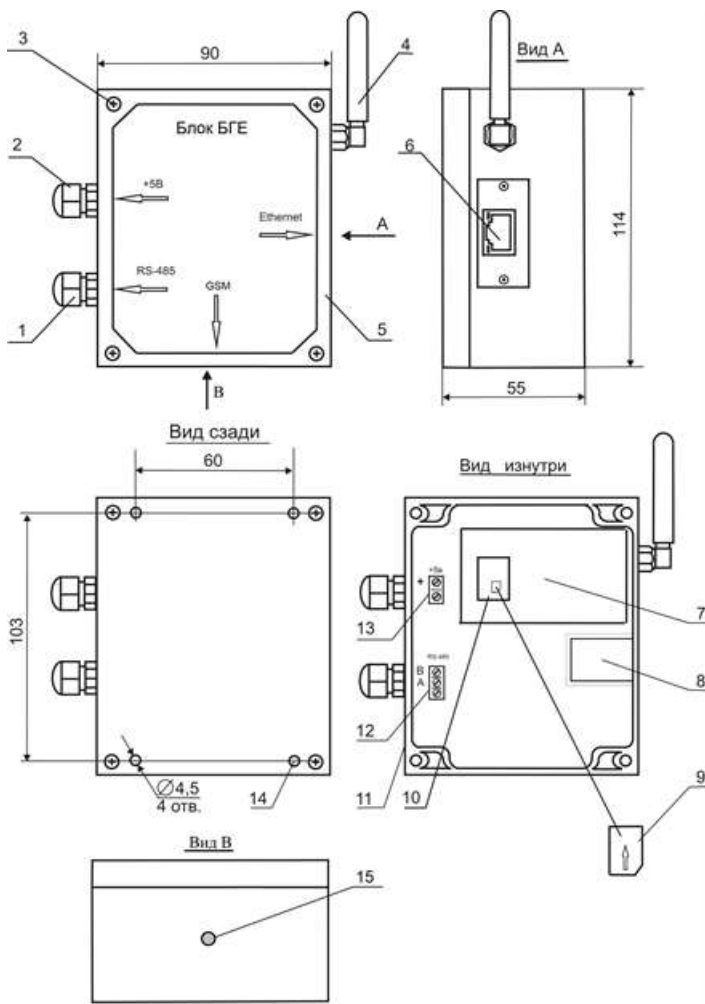


Рис. 1. Блок БГЕ

1 – кабельный ввод для подключения кабеля RS-485; 2 – кабельный ввод для подключения кабеля питания +5В; 3 – винт крепления крышки к корпусу; 4 – GSM антенна (БГЕ-02, БГЕ-03); 5 – крышка корпуса; 6 – разъём подключения линии Ethernet (БГЕ-01, БГЕ-01); 7 – GSM модем (БГЕ-02, БГЕ-03); 8 – Ethernet модуль (БГЕ-01, БГЕ-01); 9 – SIM-карта (БГЕ-02, БГЕ-03); 10 – держатель SIM-карты (БГЕ-02, БГЕ-03); 11 – корпус БГЕ; 12 – клеммник для подсоединения линии RS-485; 13 – клеммник для подключения кабеля питания +5В; 14 – отверстия для крепления корпуса БГЕ; 15 – светодиод наличия связи GSM модема (БГЕ-02, БГЕ-03)

Соединение БГЕ с блоком БС газоанализатора осуществляется кабелем связи по линии RS-485, подключаемым через кабельный ввод 1 (рис. 1). Блок питания БГЕ подключается через кабельный ввод 2 (рис. 1). Схема подключения блоков сигнализации газоанализаторов к БГЕ приведена на рис. 2.

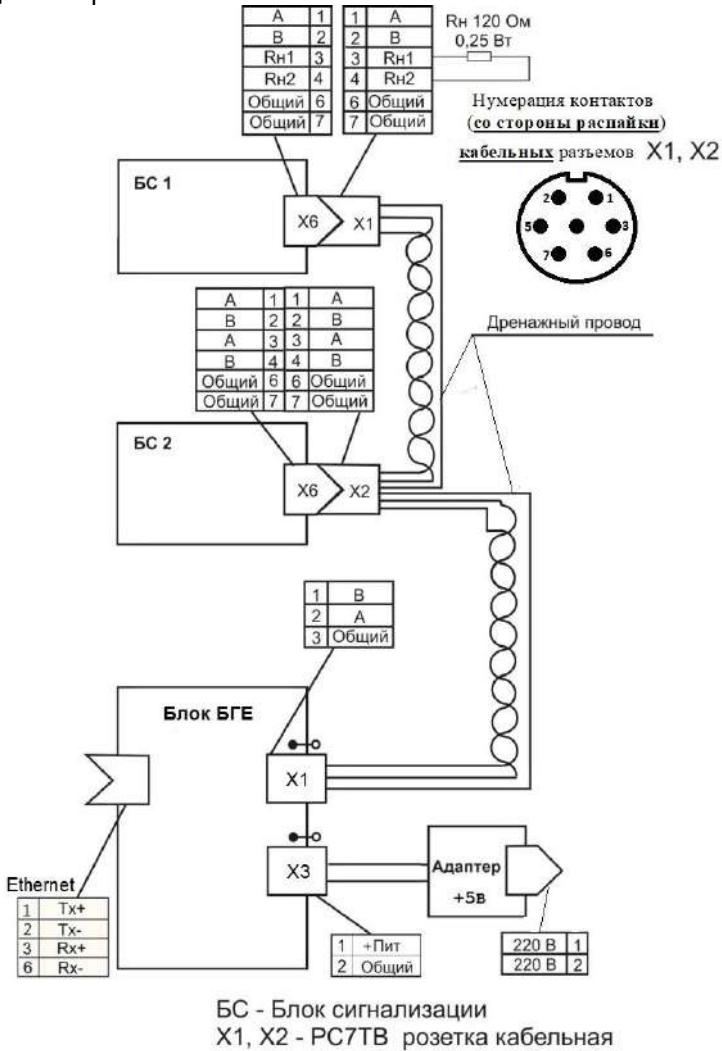


Рис. 2. Схема подключения блоков БС газоанализаторов к БГЕ по интерфейсу RS-485; X1 – кабельный ввод интерфейса RS-485 (кабельный ввод 1 на рис. 1). X2 – кабельный ввод блока питания БГЕ (кабельный ввод 2 на рис. 1).

По линии Ethernet / Internet результаты измерений передаются на компьютеры, подключенные к сетям Ethernet / Internet и отображаются на любом компьютере сети. Для подключения к сети Internet каждый блок БГЕ должен иметь выделенный (статический) IP адрес, который записывается в его память пользователем при настройке

По интерфейсу GSM SMS сообщение передается только в случае следующих событий - превышении пороговых значений и/или возникновении неисправности хотя бы по одному ИП (измерительному каналу), а также при возврате измеряемой концентрации на нормальный уровень для всех ИП (измерительных каналов).

SMS сообщение может быть направлено 3 (трём) адресатам – два адресата получают сообщения обо всех событиях, третий адресат – только о неисправности.

На рис. 3 показаны варианты подключения газоанализаторов ЭССА к БГЕ.

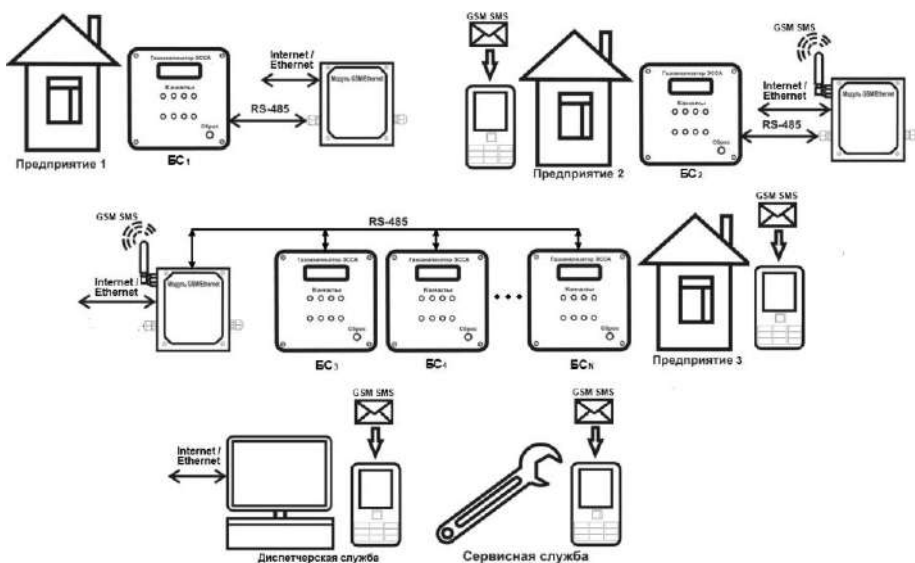


Рис. 3

Варианты подключения газоанализаторов ЭССА к БГЕ.

3. Порядок запуска SMS оповещения для исполнений БГЕ-02 и БГЕ-03

3.1. Снимите крышку 5, отвернув четыре винта 3, и установите SIM-карту 9 в держатель карты 10 (см. рис. П1), расположив ее в соответствии с обозначением на держателе.

3.2. Соедините блоки концентраторов газоанализаторов с блоком БГЕ согласно рис. 2.

3.3. Подключите питание ко всем блокам газоанализаторов, а затем к блоку БГЕ – светодиод GSM начинает мигать.

3.4. После того, как светодиод перестанет мигать (через  $15 \div 20$  с после включения) и начнет гореть непрерывно, произведите настройку параметров SMS оповещения (п. 3.4.2).

**Внимание! Мигание светодиода по истечении  $15 \div 20$  с означает, что уровень GSM сигнала недостаточен, и следует или заменить антенну на более мощную, или выбрать другого GSM оператора, обеспечивающего более уверенное покрытие на территории объекта.**

3.4.1. Формат данных

SMS сообщение, получаемое Пользователем от БГЕ, состоит из двух частей:

- адрес объекта, на котором произошло событие
- краткое описание события

**ул. Молодогвардейская, д. 61: СО=П1**

**Адрес объекта**

**Краткое описание**

**Адрес объекта** задается Пользователем на этапе настройки БГЕ (п. 3.4.2.1.).

**Краткое описание** содержит информацию, необходимую для идентификации события:

1. **XX=Pi** - Превышение допустимого порога концентрации для контролируемого газа / газов одного / нескольких ИП

**XX** – наименование газа

**СО** – окись углерода (угарный газ)

**NH3** - аммиак

**Cl2** - хлор

**H2S** - сероводород

**SO2** - двуокись серы

**O3** - озон

**NO2** - двуокись азота

**NO** - окись азота

**O2** - кислород

**CH4** - метан

### **СЗН8 – пропан**

*Pi*- мнемоническое обозначение превышения допустимого предела

**П1** – превышение ПОРОГ 1

**П2** –превышение ПОРОГ 2

**П3** –превышение ПОРОГ 3

2. **К.З.** - «*Короткое замыкание*» - неисправность линии связи / датчика одного из ИП
3. **Обр.** – «*Обрыв*» » - неисправность линии связи / датчика одного из ИП
4. **Отказ БС** – общая неисправность блока сигнализации (отсутствие связи между БГЕ и БС).
5. **Норма** – возврат измеряемой концентрации для **всех** ИП к значениям ниже Порог 1.

В случае одновременного возникновения разных событий все соответствующие *Краткие описания* перечисляются в одной SMS.

#### 3.4.2. Настройка параметров SMS оповещения

##### **Внимание!**

**1. Ввод данных производится в кириллице (по-русски).**

**2. Команды, входящие в SMS, записываются заглавными буквами.**

При первом включении блока БГЕ Пользователь должен произвести первичную настройку SMS оповещения, а именно:

1. Задать **Адрес объекта (опция)**

2. Задать **Телефоны оповещения**

3. Произвести **Конфигурирование системы оповещения** – определение количества подключенных газоанализаторов, а также количества ИП в составе каждого газоанализатора

3.4.2.1. Для указания *Адреса объекта* необходимо с любого GSM телефона, находящегося в сети, послать на номер установленной в БГЕ SIM карты следующую SMS:

**ЗА XXXXXXXXXXXXXXXXXXXXXXXXXXXXXXX**

где **ЗА** – команда записи адреса объекта

**X...X** – адрес объекта

Между **ЗА** и **X...X** должен быть пробел. Общая длина сообщения - не более 70 знаков – более длинные сообщения будут обрезаны до 70 знаков.

После отправки следует дождаться ответной SMS, в которой будет присутствовать указанный адрес

Для того чтобы прочитать записанный ранее адрес отправьте SMS:

**ЗА**

3.4.2.2. Для задания *Телефонов оповещения* необходимо послать SMS следующего содержания:

**ЭТ Т1 ХХХХХХХХХХ Т2 УУУУУУУУУУ Т3 ЗЗЗЗЗЗЗЗЗЗ**

где **ЭТ** – команда записи телефонов;

**Т1, Т2, Т3** – команды записи одного из 3-х телефонов;

**Х..Х, У..У, Z..Z** – номера телефонов оповещения (10 знаков каждый – 9161234567).

Каждая команда и каждый номер отделены друг от друга пробелом.

Количество телефонов не должно превышать 3-х, при меньшем количестве телефонов в SMS сообщении не задается команда и номер соответствующего телефона.

Для удаления ранее введенного номера следует подать команду:

**ЭТ Тi X**

где **Ti** – команда записи i-го телефонов (**i = 1, 2, 3**)

**X** – русская буква 'X'

**ЭТ, Ti** и **X** отделены друг от друга пробелами.

1-й и 2-й телефоны предназначены для общего оповещения, 3-й (при его наличии) для сервисной службы – на него приходят только сообщения о неисправности оборудования на объекте.

После отправки следует дождаться ответной SMS, в которой будет присутствовать указанные телефоны

Для того чтобы прочитать записанные ранее телефоны отправьте SMS: **ЭТ**

3.4.2.3. Для *Конфигурирования системы* оповещения необходимо послать SMS следующего содержания: **ЭК**

После отправки следует дождаться ответной SMS, в которой будет указано количество подключенных газоанализаторов и ИП.

**Внимание!**

**Эту операцию необходимо повторять после любого изменения в составе газоанализаторов.**

После выполнения указанных действий система переходит в рабочий режим мониторинга состояния ИП и оповещения в случае тех или иных событий.

**Внимание!**

**1. Пользователь может в любой момент времени работы системы оповещения изменить Адрес объекта, Телефоны оповещения и произвести переконфигурирование подключенных газоанализаторов, повторив описанную выше процедуру (или ее часть)**

**2. В случае выключения / пропадания питания и перезапуска системы оповещения все настройки БГЕ сохраняются.**

3.4.3. Остановка и повторный запуск системы оповещения

Для остановки системы оповещения (для обслуживания):

- отключите питание БГЕ или пошлите SMS: **ЭС**

## 46 ЯРКГ 1.550.001-02(05)РЭ

Для повторного запуска:

- включите питание БГЕ или пошлите SMS: **ЭП**

### 3.4.4. Опрос состояния газоанализаторов

Для получения SMS уведомления о состоянии газоанализаторов в произвольный момент времени пошлите с любого GSM телефона следующую SMS: **ЭО**. В ответ от БГЕ придет SMS о текущем состоянии всех газоанализаторов в сети БГЕ.

*Например:*

**НОРМА** - концентрации, измеренные всеми газоанализаторами, не превышают пороговых значений, неисправности отсутствуют.

В случае возникновения событий - превышение пороговых значений, возникновение неисправности, приходит сообщение, содержащее информацию только об этих событиях.

**ЗАКАЗАТЬ**